

# Barò

design:  
arch.Margarita Kroucharska

Barò e' un dissuasore in alluminio pressofuso che si sviluppa in forma verticale con una linea dolce e sinuosa ma nello stesso tempo essenziale e minimalista. L'apertura nella parte alta lo rende "ironico" e "divertente". E' proposto in due altezze. E' particolarmente efficace quando abbinato nello stesso contesto architettonico con gli altri elementi della stessa linea.

*Barò a die-cast aluminum post has a vertical form with soft, curvy lines, but at the same time maintains a simple and minimalist form. A perforation in the upper half of the unit renders it "ironic" and "entertaining". It comes in two heights. It is particularly efficient when used together with other units of the same range in the same architectural context.*

LEDLAB GHIDINI  
LIGHT IDEAS

versioni led disponibili: 3000 K / 4000 K  
LEDs available: 3000 K / 4000 K

**CORPO**  
BODY

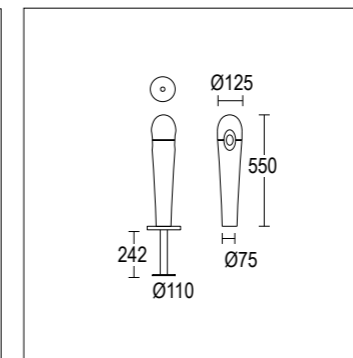
alluminio pressofuso EN AB 44100 alta resistenza all'ossidazione  
die-cast aluminium EN AB 44100 high resistance to oxidation

**VITERIA ESTERNA**  
EXTERNAL FIXINGS

inox A4-70  
stainless steel A4-70

**FINITURA**  
FINISH

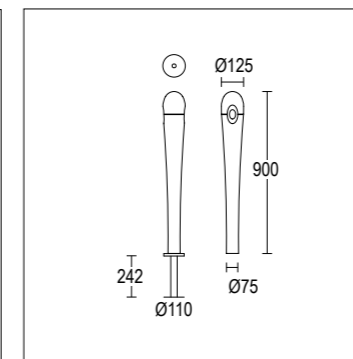
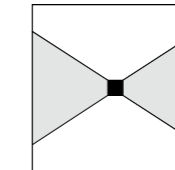
verniciatura in polveri poliestere ad alta resistenza ai raggi UV ed alla corrosione  
powder coating polyester high resistance to UV and oxidation



codice colori  
colour codes

**.05** grigio antracite  
anthracite grey  
**.13** grigio chiaro  
light grey

**1092.HNX.T.--** 13 W 2 Led 3000 K 2 x 550 lm  
**1092.HPX.T.--** 13 W 2 Led 4000 K 2 x 590 lm  
220-240 V 50/60 HZ  
vetro trasparente clear diffuser  
alimentatore incluso led driver integral



codice colori  
colour codes

**.05** grigio antracite  
anthracite grey  
**.13** grigio chiaro  
light grey

**1093.HNX.T.--** 19 W 2 Led 3000 K 2 x 800 lm  
**1093.HPX.T.--** 19 W 2 Led 4000 K 2 x 895 lm  
220-240 V 50/60 HZ  
vetro trasparente clear diffuser  
alimentatore incluso led driver integral

