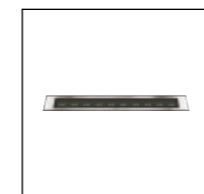


Incasso a suolo calpestabile con lampada fluorescente T5 e LED. Disponibile con cornice in acciaio inox AISI 316L ed ottica sia asimmetrica sia simmetrica per una diffusione ampia ed omogenea. Caratterizzato da una profondità ridotta. Si raccomandano 300 mm di drenaggio. E' adatto per realizzazioni sia in ambito pubblico che residenziale (Classe di Isolamento I / III).



Ground recessed walkover with T5 fluorescent lamp and LEDs. Available with stainless steel AISI 316L frame and asymmetric symmetric optics for wide and homogenous light diffusion. Characterised by reduced depth. 300 mm drainage area is required. Suitable for use both in public (Class I / III) and residential areas.



CERTIFICAZIONI CERTIFICATION



versioni led disponibili: 3000 K / 4000 K / RGB
LEDs available: 3000 K / 4000 K / RGB

GRADO DI PROTEZIONE IP / IK RATING

Miniconfine IP 67 / IK 09; Confine IP 67 / IK 10
Miniconfine IP 67 / IK 09; Confine IP 67 / IK 10

CLASSE DI ISOLAMENTO CLASSIFICATION

classe I / III
class I / III

CORPO BODY

alluminio estruso EN AW 6060 T5
extruded aluminium EN AW 6060 T5

CONTROCASSA ROUGH-IN HOUSING

polipropilene (PP) da ordinare separatamente
polypropylene (PP) to be ordered separatly

DIFFUSORE DIFFUSER

vetro sodico calcico temprato 8 mm
soda-lime tempered glass 8 mm

RIFLETTORE REFLECTOR

alluminio con deposizione in alto vuoto di alluminio purissimo 99,99% - lenti led
99.99% pure aluminium high vacuum deposit - led lens

VITERIA ESTERNA EXTERNAL FIXINGS

inox A4-70 trattata in soluzione lubrificante idrorepellente con alto potere antiossidante. il trattamento assicura la facile apertura del prodotto durante la manutenzione
stainless steel A4-70 treated with highly antioxidant water-repellent lubricating solution. the treatment ensures easy opening of the product for maintenance

GUARNIZIONI SEALING GASKET

silicone ricotto
silicone

CABLAGGIO WIRING

apparecchio fornito con 0,5 m di cavo H07RN8-F pre cablato con pressacavo M20
fixture supplied with pre wired cable 0.5 m long H07RN8-F with plastic cable gland M20

CABLAGGIO IN CASCATA WIRE THROUGH CONNECTION

possibile con accessorio
possible with accessory

CALPESTABILE WALK OVER

carico massimo di pressione statica 500 Kg - per un'appropriata installazione dell'apparecchio verificare sempre la compatibilità tra la temperatura massima sul vetro e l'applicazione specifica (vedi Norma EN 60598-2-13)
max static pressure load 500 Kg - for proper installation always make sure the appliance compatibility between the glass maximum temperature and the specific application (see standard EN 60598-2-13)

DRENAGGIO DRAINAGE AREA

300 mm
300 mm

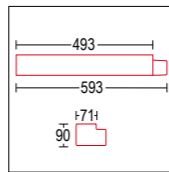
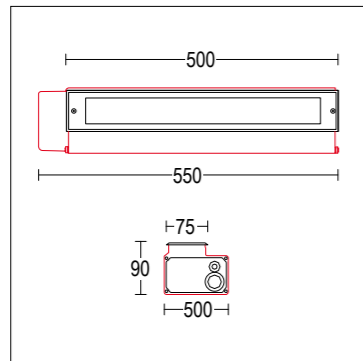
LAMPADINA LAMP

esclusa (Led incluso)
not included (Led integral)

FINITURA FINISH

verniciatura in polveri poliestere ad alta resistenza ai raggi UV ed alla corrosione - acciaio inox AISI 316L sp.2 mm
powder coating polyester high resistance to UV and oxidation - 2 mm. thickness AISI 316L stainless steel

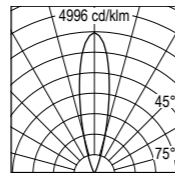
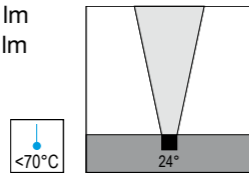
Miniconfine



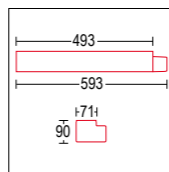
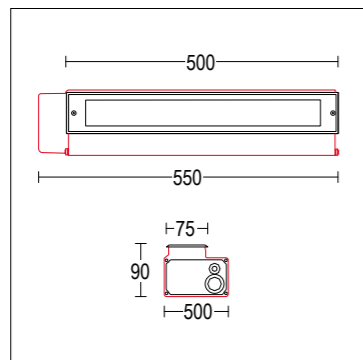
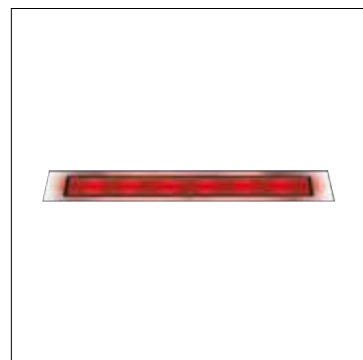
codice controcassa
rough-in housing code
284

codice colori
colour codes
.15 acciaio inox
stainless steel

1279.EEM.T.15 15 W 10 Led 3000 K 1560 lm
1279.EFM.T.15 15 W 10 Led 4000 K 1700 lm
220-240 V 50/60 HZ
vetro trasparente *clear diffuser*
alimentatore incluso *led driver integral*



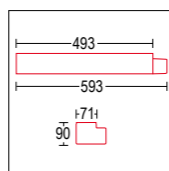
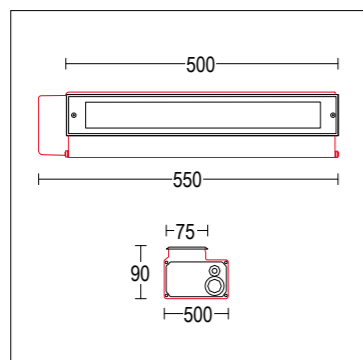
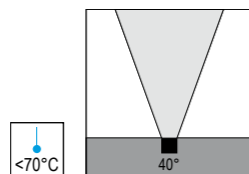
H (m)	Ø (m)	lux med. 3000 K	lux max. 3000 K	lux med. 4000 K	lux max. 4000 K
5	2.07	138	293	150	319
4	1.66	215	458	235	499
3	1.24	383	814	417	887
2	0.83	861	1832	939	1996
1	0.41	3446	7326	3755	7984



codice controcassa
rough-in housing code
284

codice colori
colour codes
.15 acciaio inox
stainless steel

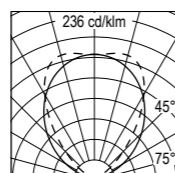
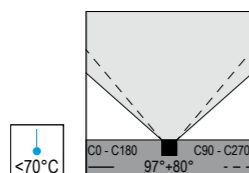
1279.L9M.T.15 18 W 6 Led RGB 630 lm
Max 350 mA DC
vetro trasparente *clear diffuser*
alimentatore remoto SELV non incluso
remote SELV led driver not included



codice controcassa
rough-in housing code
284

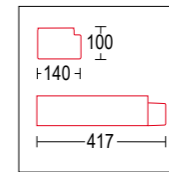
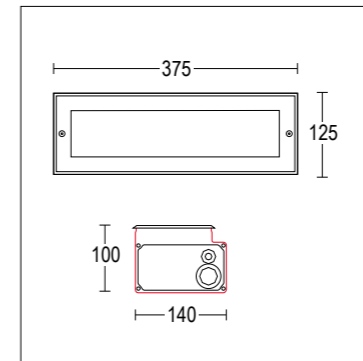
codice colori
colour codes
.15 acciaio inox
stainless steel

1279.L8T.A.15 11 W T2 W4.3x8.5d 750 lm
220-240 V 50/60 HZ
vetro acidato *acid etched diffuser*
alimentatore elettronico incluso
electronic ballast integral



H (m)	Ø (m)	lux med.	lux max.
5	1.22	1	7
4	0.96	2	11
3	0.73	3	19
2	0.52	4	43
1	0.26	10	172

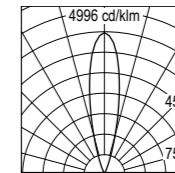
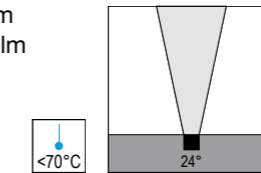
Confine 375



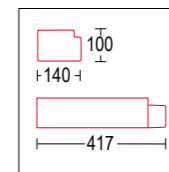
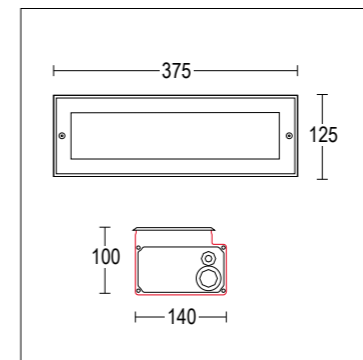
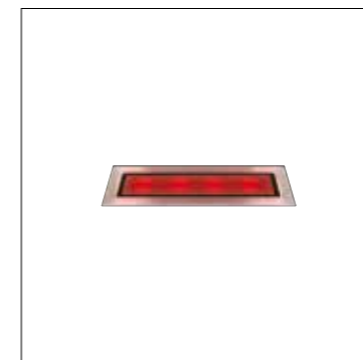
codice controcassa
rough-in housing code
280

codice colori
colour codes
.15 acciaio inox
stainless steel

1295.EGM.T.15 9 W 6 Led 3000 K 936 lm
1295.EHM.T.15 9 W 6 Led 4000 K 1020 lm
220-240 V 50/60 HZ
vetro trasparente *clear diffuser*
alimentatore incluso *led driver integral*



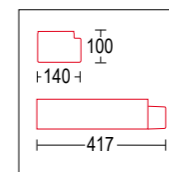
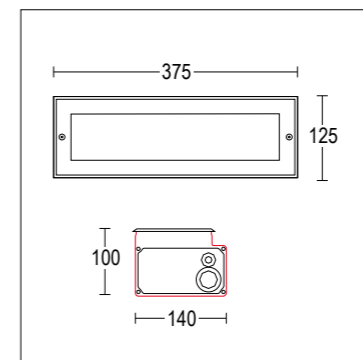
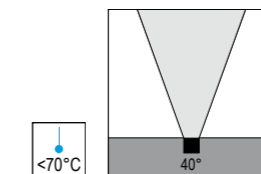
H (m)	Ø (m)	lux med. 3000 K	lux max. 3000 K	lux med. 4000 K	lux max. 4000 K
5	2.07	83	176	90	192
4	1.66	129	275	141	299
3	1.24	230	488	250	532
2	0.83	517	1099	563	1198
1	0.41	2067	4396	2253	4790



codice controcassa
rough-in housing code
280

codice colori
colour codes
.15 acciaio inox
stainless steel

1295.G8M.T.15 12 W 4 Led RGB 420 lm
max 350 mA DC
vetro trasparente *clear diffuser*
alimentatore remoto SELV non incluso
remote SELV led driver not included

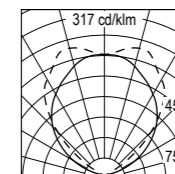
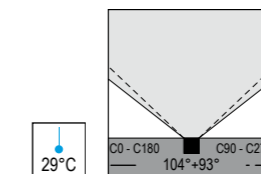


codice controcassa
rough-in housing code
280

codice colori
colour codes
.15 acciaio inox
stainless steel

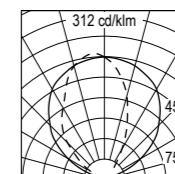
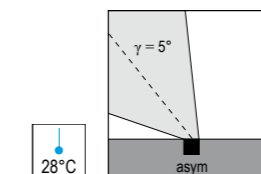
Disponibile su richiesta versione classe II
II class version available upon request

1295.86T.A.15 8 W T5 G5 450 lm
220-240 V 50/60 HZ
vetro acidato *acid etched diffuser*
alimentatore elettronico incluso
electronic ballast integral



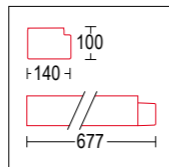
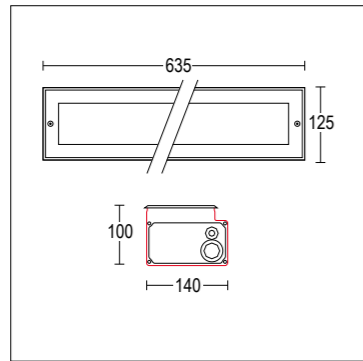
H (m)	Ø (m)	lux med.	lux max.
5	12.85	1	5
4	10.81	1	8
3	8.49	1	14
2	6.37	2	33
1	5.14	4	130

1295.86A.T.15 8 W T5 G5 450 lm
220-240 V 50/60 HZ
vetro trasparente *clear diffuser*
alimentatore elettronico incluso
electronic ballast integral



H (m)	Ø (m)	lux med.	lux max.
5	8.10	3	7
4	6.60	5	12
3	5.10	7	18
2	2.35	15	41
1	1.80	61	163

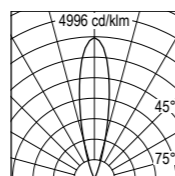
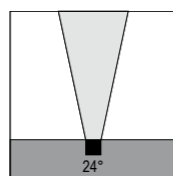
Confine 635



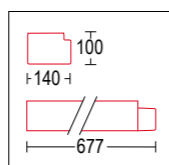
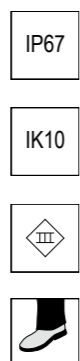
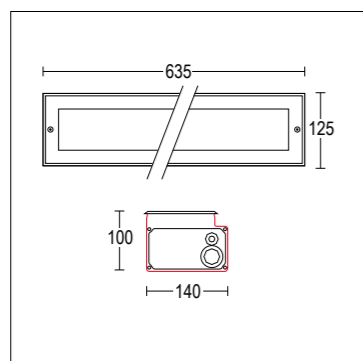
codice controcassa
rough-in housing code
281

codice colori
colour codes
.15 acciaio inox
stainless steel

1296.DVM.T.15 18 W 12 Led 3000 K 1872 lm
1296.DZM.T.15 18 W 12 Led 4000 K 2040 lm
220-240 V 50/60 HZ
vetro trasparente *clear diffuser*
alimentatore incluso *led driver integral*



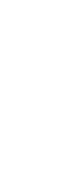
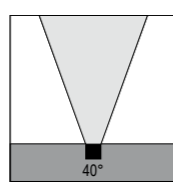
H (m)	Ø (m)	lux med. 3000 K	lux max. 3000 K	lux med. 4000 K	lux max. 4000 K
5	2.07	165	352	180	383
4	1.66	258	549	282	599
3	1.24	459	977	501	1065
2	0.83	1034	2198	1127	2395
1	0.41	4135	8792	4506	9581



codice controcassa
rough-in housing code
281

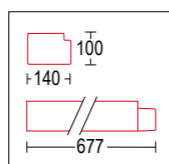
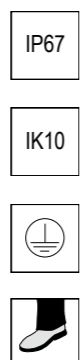
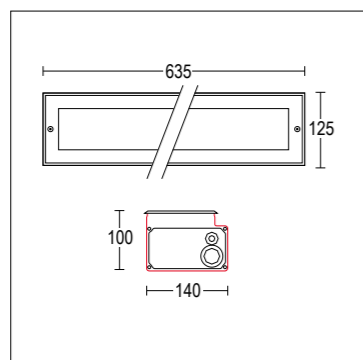
codice colori
colour codes
.15 acciaio inox
stainless steel

1296.G4M.T.15 24 W 8 Led RGB 840 lm
max 350 mA DC
vetro trasparente *clear diffuser*
alimentatore remoto SELV non incluso
remote SELV led driver not included



codice controcassa
rough-in housing code
281

codice colori
colour codes
.15 acciaio inox
stainless steel

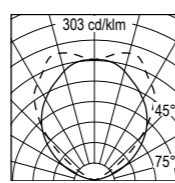
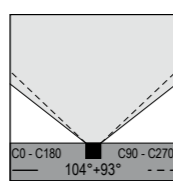


codice controcassa
rough-in housing code
281

codice colori
colour codes
.15 acciaio inox
stainless steel

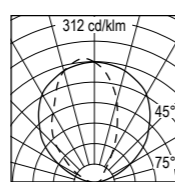
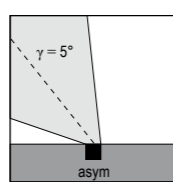
Disponibile su richiesta versione classe II
Il class version available upon request

1296.87T.A.15 14 W T5 G5 1350 lm
220-240 V 50/60 HZ
vetro acidato *acid etched diffuser*
alimentatore elettronico incluso
electronic ballast integral



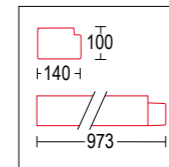
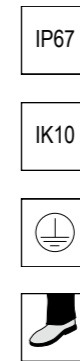
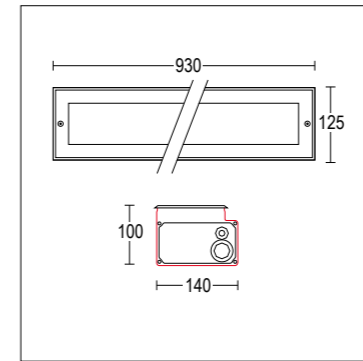
H (m)	Ø (m)	lux med.	lux max.
5	12.85	2	16
4	10.81	3	24
3	8.49	5	43
2	5.14	11	98
1	2.57	45	390

1296.87A.T.15 14 W T5 G5 1350 lm
220-240 V 50/60 HZ
vetro trasparente *clear diffuser*
alimentatore elettronico incluso
electronic ballast integral



H (m)	Ø (m)	lux med.	lux max.
5	8.10	5	12
4	6.60	8	24
3	5.10	15	30
2	2.35	33	68
1	1.80	102	260

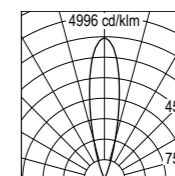
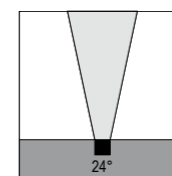
Confine 930



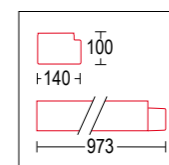
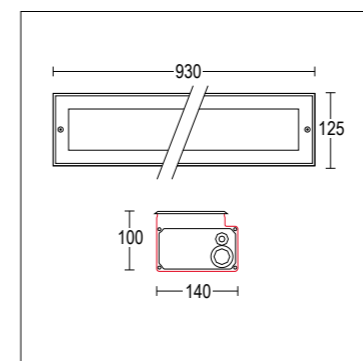
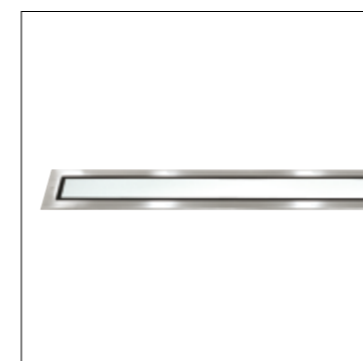
codice controcassa
rough-in housing code
282

codice colori
colour codes
.15 acciaio inox
stainless steel

1297.ELM.T.15 27 W 18 Led 3000 K 2808 lm
1297.EMM.T.15 27 W 18 Led 4000 K 3060 lm
220-240 V 50/60 HZ
vetro trasparente *clear diffuser*
alimentatore incluso *led driver integral*



H (m)	Ø (m)	lux med. 3000 K	lux max. 3000 K	lux med. 4000 K	lux max. 4000 K
5	2.07	248	527	270	575
4	1.66	388	824	422	898
3	1.24	689	1465	751	1597
2	0.83	1551	3297	1690	3593
1	0.41	6202	13187	6759	14371

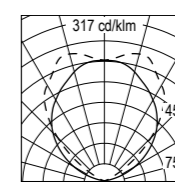
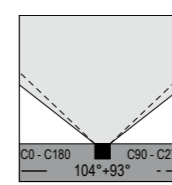


codice controcassa
rough-in housing code
282

codice colori
colour codes
.15 acciaio inox
stainless steel

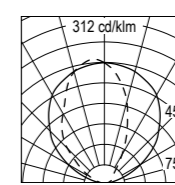
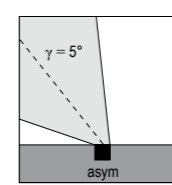
Disponibile su richiesta versione classe II
Il class version available upon request

1297.88T.A.15 21 W T5 G5 2100 lm
220-240 V 50/60 HZ
vetro acidato *acid etched diffuser*
alimentatore elettronico incluso
electronic ballast integral



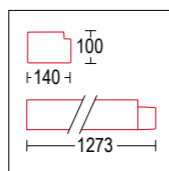
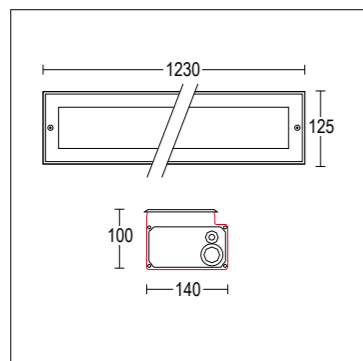
H (m)	Ø (m)	lux med.	lux max.
5	12.85	3	24
4	10.81	4	38
3	8.49	7	67
2	5.14	18	152
1	2.57	71	607

1297.88A.T.15 21 W T5 G5 2100 lm
220-240 V 50/60 HZ
vetro trasparente *clear diffuser*
alimentatore elettronico incluso
electronic ballast integral



H (m)	Ø (m)	lux med.	lux max.
5	8.10	5	14
4	6.60	8	25
3	5.10	18	43
2	2.35	35	84
1	1.80	102	310

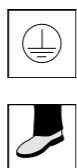
Confine 1230



codice controcassa
rough-in housing code
283

codice colori
colour codes

.15 acciaio inox
stainless steel



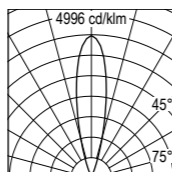
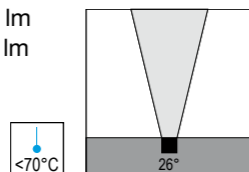
1298.ENM.T.15 36 W 24 Led 3000 K 3744 lm

1298.EPM.T.15 36 W 24 Led 4000 K 4080 lm

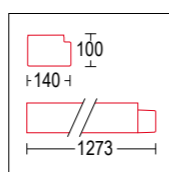
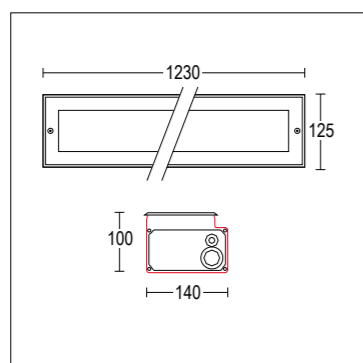
220-240 V 50/60 HZ

vetro trasparente *clear diffuser*

alimentatore incluso *led driver integral*



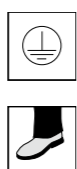
H (m)	Ø (m)	lux med. 3000 K	lux max. 3000 K	lux med. 4000 K	lux max. 4000 K
5	2.07	331	703	360	766
4	1.66	517	1099	563	1198
3	1.24	919	1954	1001	2129
2	0.83	2067	4396	2253	4790
1	0.41	8270	17583	9012	19161



codice controcassa
rough-in housing code
283

codice colori
colour codes

.15 acciaio inox
stainless steel



Disponibile su richiesta versione classe II
II class version available upon request

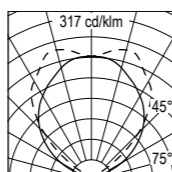
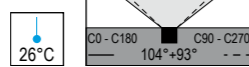
1298.89T.A.15 28 W T5 G5 2900 lm

220-240 V 50/60 HZ

vetro acidato *acid etched diffuser*

alimentatore elettronico incluso

electronic ballast integral



H (m)	Ø (m)	lux med.	lux max.
5	12.85	4	34
	10.81	6	
4	10.28	6	52
	8.49	9	
3	7.71	11	93
	6.37	16	
2	5.14	24	209
	4.24	37	
1	2.57	97	838
	2.12	148	

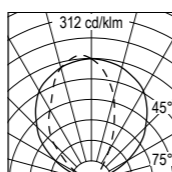
1298.89A.T.15 28 W T5 G5 2900 lm

220-240 V 50/60 HZ

vetro trasparente *clear diffuser*

alimentatore elettronico incluso

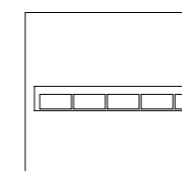
electronic ballast integral



H (m)	Ø (m)	lux med.	lux max.
5	8.10	6	14
4	6.60	9	24
3	5.10	19	43
2	2.35	56	95
1	1.80	108	362

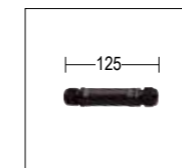
Accessori Miniconfine

Miniconfine accessories



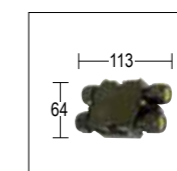
109

Griglia anti-abbagliamento
Solo per versione 11W T2
*anti glare louver
only for 11W T2 version*



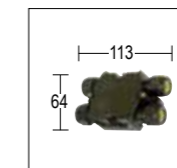
276

Connettore rapido IP 68
IP 68 fast connector



279

Connettore per cablaggio in cascata IP 68
IP 68 connector for through wiring

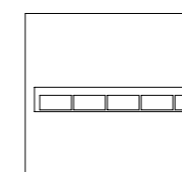


278

Connettore per cablaggio in cascata RGB IP 68
IP 68 RGB connector for through wiring

Accessori Confine

Confine accessories



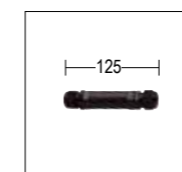
Griglia anti-abbagliamento
Solo per versione simmetrica
*anti glare louver
only for symmetric version*

942 cod. 1295

940 cod. 1296

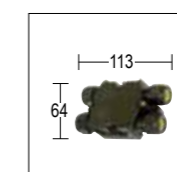
941 cod. 1297

943 cod. 1298



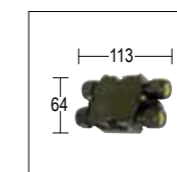
276

Connettore rapido IP 68
IP 68 fast connector



279

Connettore per cablaggio in cascata IP 68
IP 68 connector for through wiring



278

Connettore per cablaggio in cascata RGB IP 68
IP 68 RGB connector for through wiring

Accessori RGB

RGB accessories



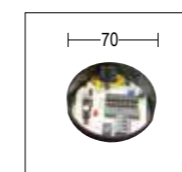
627

Alimentatore 350 mA
1 alimentatore per 1 Miniconfine RGB
1 alimentatore per 2 Confine 12 W RGB
1 alimentatore per 1 Confine 24 W RGB
Led driver 350 mA

1 local power source for 1 Miniconfine RGB

1 local power source for 2 Confine 12 W RGB

1 local power source for 1 Confine 24 W RGB

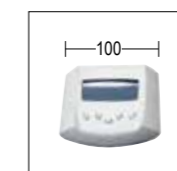


628

Convertitore
1 convertitore per 10 alimentatori 627

Converter

1 Converter for 10 led drivers 627



626

Generatore DMX

1 generatore per 6 convertitori

DMX generator

1 generator for 6 converters

Schema di collegamento RGB
RGB scheme





37