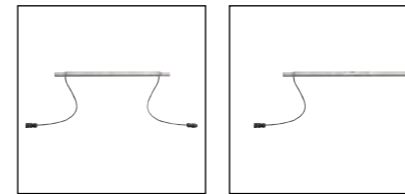




L'installazione di un sistema elettrico bus consente il funzionamento continuo per lunghi periodi. Adatto per ambienti interni ed esterni. Disponibilità di una modalità di emergenza, contattateci per concordare le specifiche progettuali. A prova di vandalismo, con grado di protezione dalla penetrazione IP66. Poca manutenzione, 50.000 ore di vita utile. Adatto per profili circolari e non, in acciaio dolce, acciaio inossidabile e alluminio.

Suitable for interior & exterior environments. Electrical bus system installation allows long continuous runs. Emergency mode system available – contact us for bespoke project specification. Vandal proof to IP66 ingress protection. Low maintenance – 50,000 hour life. Suitable for circular or non-circular profiles in mild steel, stainless steel and aluminium



CERTIFICAZIONI
CERTIFICATION



LEDLAB GHIDINI
LIGHT IDEAS

versioni led disponibili: 3200 K / 4000 K
LEDs available: 3000 K / 4000 K

GRADO DI PROTEZIONE
IP / IK RATING

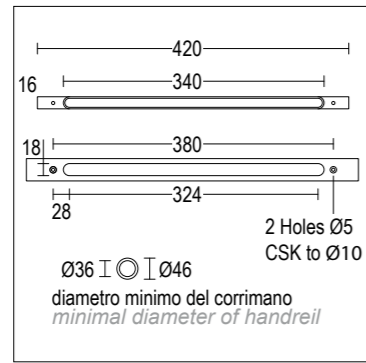
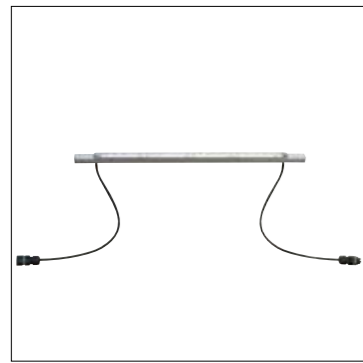
IP 66
IP 66

CLASSE DI ISOLAMENTO
CLASSIFICATION

classe III 
class III

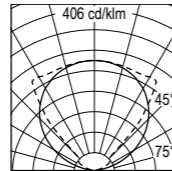
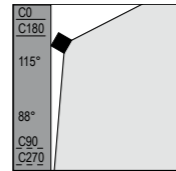
FINITURA
FINISH

alluminio anodizzato
anodised aluminium

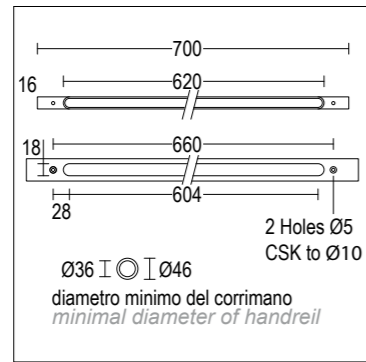
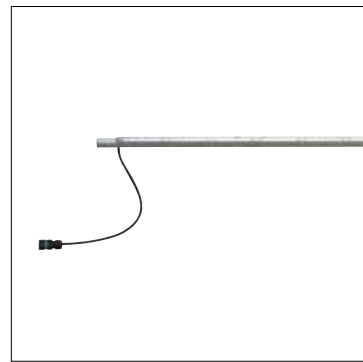


IP66 codice colori
colour codes
anodizzato
anodized

1108.EAX.T.20 4,5 W 21 Led 3200 K 360 lm
1108.EBX.T.20 4,5 W 21 Led 4000 K 360 lm
24VDC DC
vetro trasparente *clear diffuser*
alimentatore remoto SELV non incluso
remote SELV led driver not included

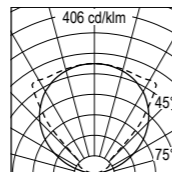
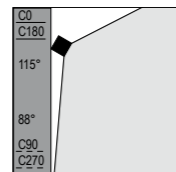


H (m)	Ø (m)	lux med. 3200 K	lux max. 3200 K	lux med. 4000 K	lux max. 4000 K
5	15.70	1	6	1	6
4	12.56	2	9	2	9
3	9.42	3	16	3	16
2	6.28	7	37	7	37
1	3.14	28	146	28	146

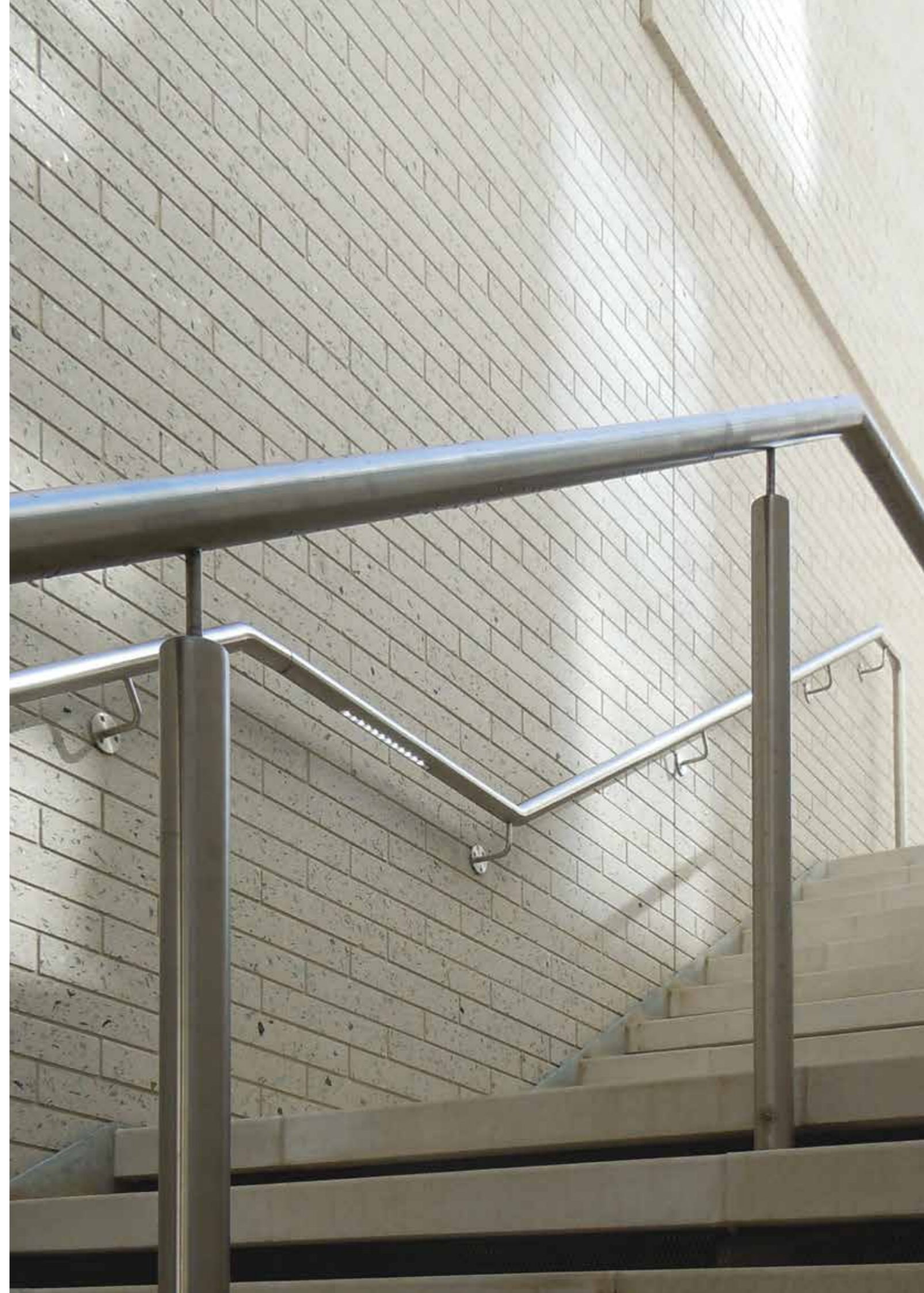


IP66 codice colori
colour codes
anodizzato
anodized

1109.ASX.T.20 9 W 42 Led 3200 K 720 lm
1109.ATX.T.20 9 W 42 Led 4000 K 720 lm
24VDC DC
vetro trasparente *clear diffuser*
alimentatore remoto SELV non incluso
remote SELV led driver not included



H (m)	Ø (m)	lux med. 3200 K	lux max. 3200 K	lux med. 4000 K	lux max. 4000 K
5	15.70	2	12	2	12
4	12.56	3	18	3	18
3	9.42	6	32	6	32
2	6.28	14	73	14	73
1	3.14	55	292	55	292



Accessori

Accessories



163
Connettore femmina per alimentazione
Power connector



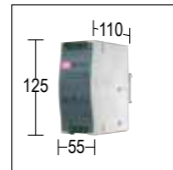
165
Connettore per estensione
Extension connector



139
2 viti antimanomissione
2 x anti-tamper screws



164
Tappo finale
End cap



141 75 W 24 V
142 120 W 24 V
143 240 W 24 V
144 300 W 24 V
145 600 W 24 V
Alimentatore 24 VDV
Led driver 24 VDC



140
Chiave antimanomissione
Anti-tamper bit

Componenti corrimano

Handrail components



213
Ancoraggio a muro con sostegno angolare
Wall anchorage with angular support



214
Base per ancoraggio a terra
Ground anchorage base



215
Ancoraggio a muro tubolare
Tubular wall anchorage



216
Giunto per prolungamento
Extension junction



217
Giunto orientabile
Orientable junction



218
Giunto 90°
90° junction



219
Tappo finale
End cap



220
Tubo per Corrimano 9 W 1500 mm
1500 mm handrail for Corrimano 9 W



221
Tubo per Corrimano 4,5 W 800 mm
800 mm handrail for Corrimano 4,5 W



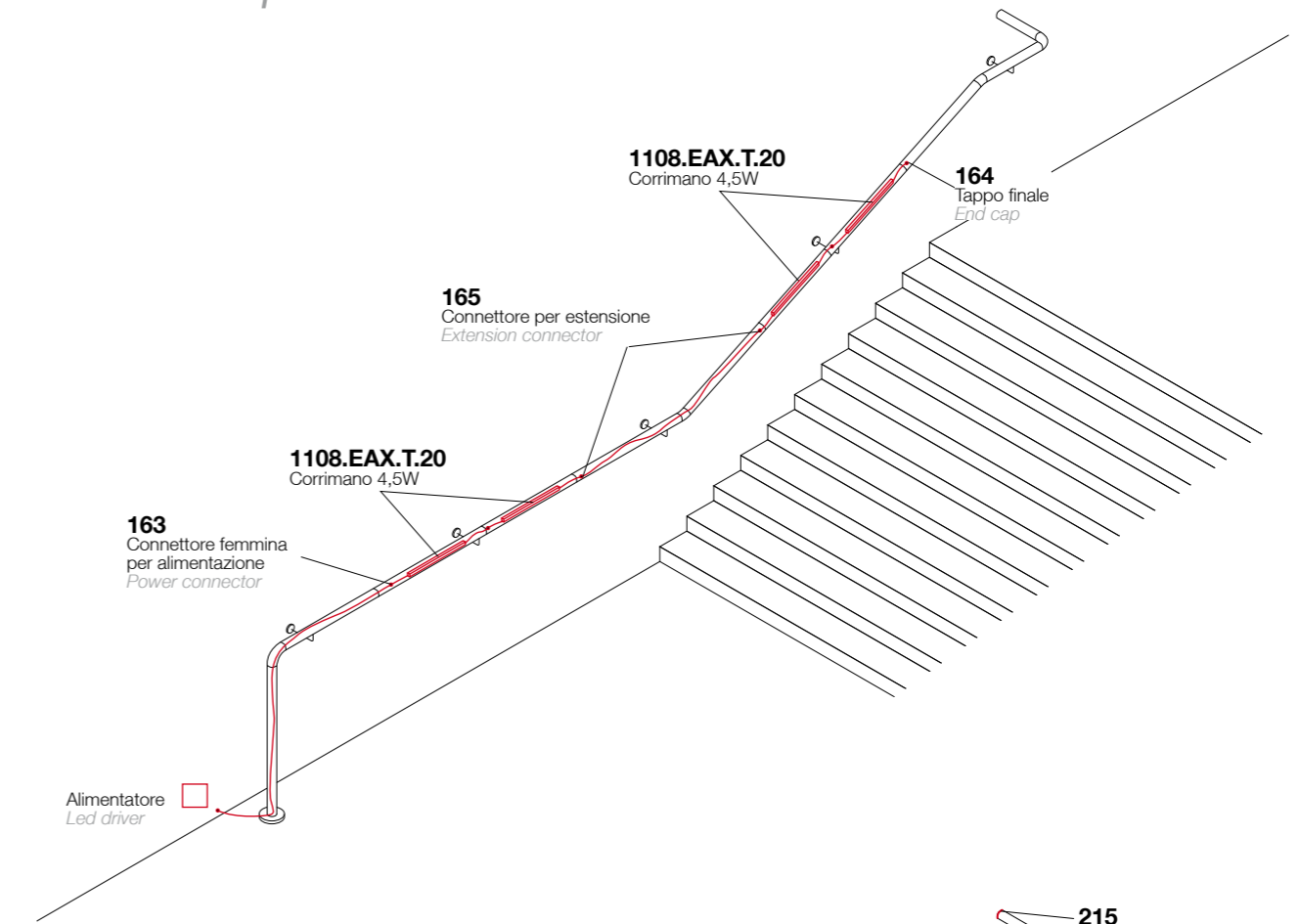
222
Tubo per prolungamento 1000 mm
1000 mm handrail extension



223
Colla speciale per cod. 214, 216, 217, 218
Paste for components cod. 214, 216, 217, 218

Composizione elettrefricata

Electrified components



Composizione strutturale

Structural components

