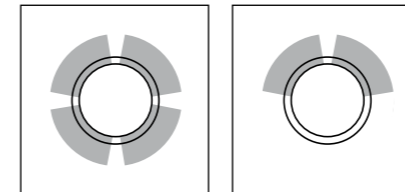


La linea ELMO è ideale per illuminare spazi aperti, camminamenti e piste ciclabili sia in aree residenziali che pubbliche. La possibilità di avere l'apparecchio con emissione di 360° e 180° rende flessibile il suo utilizzo. Le due versioni sono esteticamente identiche (la schermatura rimane all'interno del diffusore) rendendo più facile il loro posizionamento. Questo prodotto è realizzato in alluminio pressofuso con elevata resistenza all'ossidazione e IP 65, consente l'impiego di lampade a ioduri metallici, fluorescenti ed alogene in base alle esigenze di utilizzo. L'utilizzo di lampade fluorescenti e a ioduri metallici permette di avere un ottimo risparmio energetico, mentre l'elettrificazione alogena garantisce un'accensione rapida e un'ottima resa luminosa adatta in luoghi di passaggio.

*The ELMO line is ideal for illuminating open spaces, pathways and cycle tracks both in residential and public areas. The possibility of having an appliance with 360° and 180° emission makes it very flexible. The two versions are aesthetically identical (the screening is inside the diffuser) making their positioning very straightforward. This product is made in die cast aluminium with high resistance to oxidation and IP 65 for use with metal halide, fluorescent and halogen lamps depending on applications. The use of metal halide and fluorescent lamps gives excellent energy saving, while halogen lamps ensure rapid start up and an optimum light performance suitable for passageways.*



**CERTIFICAZIONI**  
CERTIFICATION



versioni led disponibili: 3000 K / 4000 K  
LEDs available: 3000 K / 4000 K

**GRADO DI PROTEZIONE**  
IP / IK RATING

IP 66 / IK09  
IP 66 / IK09

**CLASSE DI ISOLAMENTO**  
CLASSIFICATION

classe I  
class I

**CORPO**  
BODY

alluminio fuso EN AB 44100 alta resistenza all'ossidazione  
cast aluminium EN AB 44100 high resistance to oxidation

**DIFFUSORE**  
DIFFUSER

vetro sodico calcico temprato 3 mm  
soda-lime tempered glass 3 mm

**VITERIA ESTERNA**  
EXTERNAL FIXINGS

inox A4-70 trattata in soluzione lubrificante idrorepellente con alto potere antiossidante. Il trattamento assicura la facile apertura del prodotto durante la manutenzione.  
stainless steel A4-70 treated with highly antioxidant water-repellent lubricating solution. The treatment ensures easy opening of the product for maintenance

**GUARNIZIONI**  
SEALING GASKET

silicone ricotto  
silicone

**ENTRATA CAVO**  
CABLE ENTRY

doppio pressacavo M20 Ø 7/13 mm  
double cable gland M20 Ø 7/13 mm

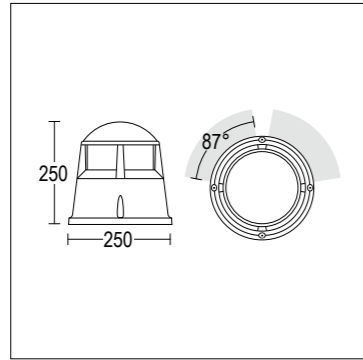
**LAMPADINA**  
LAMP

Esclusa (Led incluso)  
not included (Led integral)

**FINITURA**  
FINISH

verniciatura in polveri poliestere ad alta resistenza ai raggi UV ed alla corrosione  
powder coating polyester high resistance to UV and oxidation

# Elmo 180

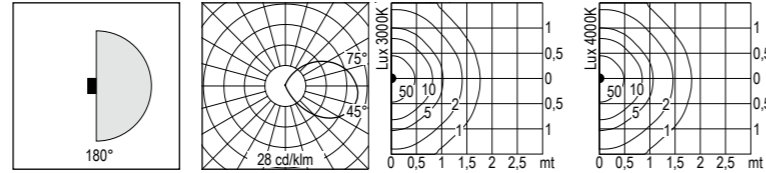


IP66 codice colori  
colour codes

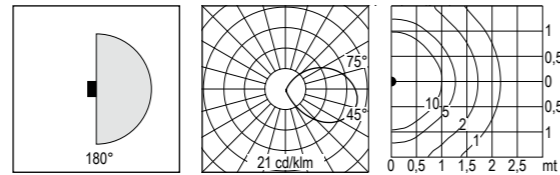
IK09

**.05** grigio antracite  
*anthracite grey*  
 **.13** grigio chiaro  
*light grey*

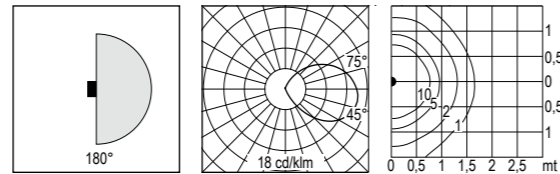
**1311.147.O--** 17 W Led 3000 K 2009 lm  
**1311.148.O--** 17 W Led 4000 K 2098 lm  
 220-240 V 50/60 HZ  
 policarbonato opale *opal polycarbonate*  
 alimentatore incluso *led driver integral*



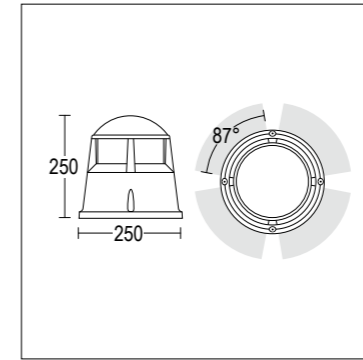
**1311.F6X.O--** 35 W HIT G8,5 3300 lm  
 230 V 50 HZ  
 policarbonato opale *opal polycarbonate*  
 alimentatore ferromagnetico incluso  
*conventional ballast integral*



**1311.92F.O--** 26 W TC-TE Gx24q-3 1800 lm  
 220-240 V 50/60 HZ  
 policarbonato opale *opal polycarbonate*  
 alimentatore elettronico incluso  
*electronic ballast integral*



# Elmo 360

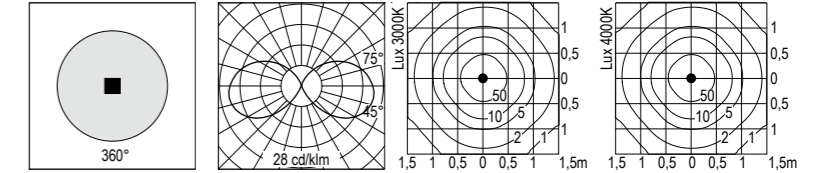


IP66 codice colori  
colour codes

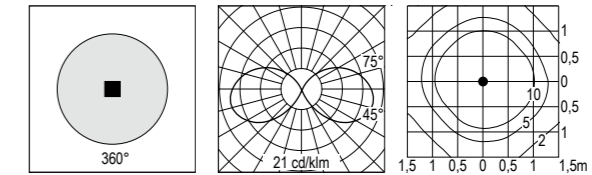
IK09

**.05** grigio antracite  
*anthracite grey*  
 **.13** grigio chiaro  
*light grey*

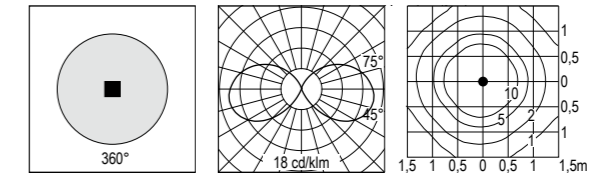
**1312.147.O--** 17 W Led 3000 K 2009 lm  
**1312.148.O--** 17 W Led 4000 K 2098 lm  
 220-240 V 50/60 HZ  
 policarbonato opale *opal polycarbonate*  
 alimentatore incluso *led driver integral*



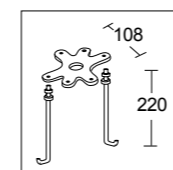
**1312.F6X.O--** 35 W HIT G8,5 3300 lm  
 230 V 50 HZ  
 policarbonato opale *opal polycarbonate*  
 alimentatore ferromagnetico incluso  
*conventional ballast integral*



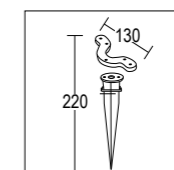
**1312.92F.O--** 26 W TC-TE Gx24q-3 1800 lm  
 220-240 V 50/60 HZ  
 policarbonato opale *opal polycarbonate*  
 alimentatore elettronico incluso  
*electronic ballast integral*



## Accessori Accessories



**123**  
 Base di ancoraggio + tiranti da cementare  
*Plated steel anchorage for concreting*



**124**  
 Base di ancoraggio + picchetto nero in nylon  
*Plated steel anchorage + black nylon stake*