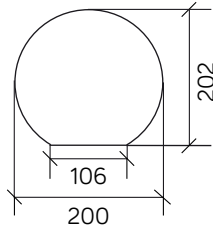
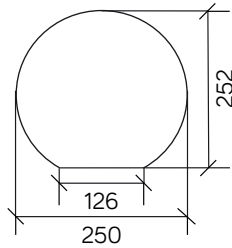


GLOBE

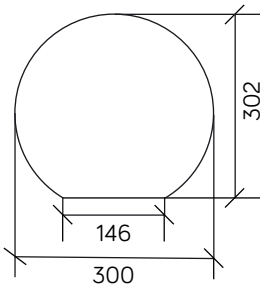
G 200 Z OP
E 27
1×60 W, 230 V
IP: 43



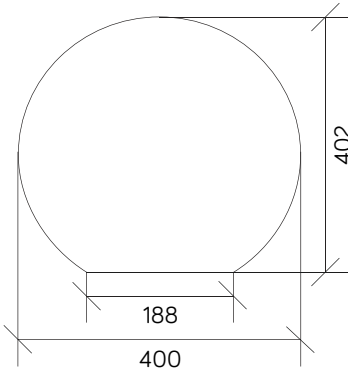
G 250 Z OP
E 27
1×60 W, 230 V
IP: 43



G 300 Z OP
E 27
1×100 W, 230 V
IP: 43



G 400 Z OP
E 27
1×100 W, 230 V
IP: 43



G 500 Z OP
E 27
1×100 W, 230 V
IP: 43

