

Proiettore lineare a parete o sottogronda. Corpo in alluminio pressofuso ed estruso ad alta resistenza all'ossidazione, diffusore in policarbonato trasparente. L'orientabilità ha un'ampiezza di 140° ed è garantita da un sistema a ghiera graduata con progressione di 10°. Viteria in acciaio inox A4-70.

*Linear flood light. Body in die cast and extruded aluminum which is highly resistant to oxidation. Diffuser in clear polycarbonate. Adjustable 140° with a graduated lock system adjustable by 10°. Fixing in A4-70 stainless steel.*



#### CERTIFICAZIONI CERTIFICATION



versioni led disponibili: 3000 K / 4000 K / RGB  
LEDs available: 3000 K / 4000 K / RGB

#### GRADO DI PROTEZIONE IP / IK RATING

IP 67 / IK 09  
IP 67 / IK 09

#### CLASSE DI ISOLAMENTO CLASSIFICATION

classe I / III  
class I / III

#### CORPO BODY

alluminio estruso EN AW-6063 T5 / EN-AB 44100  
extruded aluminium EN AW-6063 T5 / EN-AB 44100

#### STAFFE BRACKET

alluminio pressofuso EN AB 47100  
die cast aluminium EN AB 47100

#### DIFFUSORE DIFFUSER

Miniprofilo, Profilo 1321: vetro sodico calcico temprato 5 mm - Profilo 1320: policarbonato trasparente 8 mm  
Miniprofilo, Profilo 1321: soda-lime tempered glass 5 mm - Profilo 1320: clear polycarbonate 8 mm

#### RIFLETTORE REFLECTOR

alluminio con deposizione in alto vuoto di alluminio purissimo 99,99%  
99.99% pure aluminium high vacuum deposit

#### VITERIA ESTERNA EXTERNAL FIXINGS

inox A4-70 trattata in soluzione lubrificante idrorepellente con alto potere antiossidante.  
Il trattamento assicura la facile apertura del prodotto durante la manutenzione  
stainless steel A4-70 treated with highly antioxidant water-repellent lubricating solution.  
The treatment ensures easy opening of the product for maintenance

#### GUARNIZIONI SEALING GASKET

Silicone ricotto  
silicone

#### ENTRATA CAVO CABLE ENTRY

Miniprofilo: pressacavo M16 per cavo 13,5 Ø 5/10 mm - Profilo: pressacavo M20 per cavo Ø 7/13  
Miniprofilo: cable gland M16 13,5 Ø 7/13 mm - Profilo: cable gland M20 13,5 Ø 7/13 mm

#### SCATOLA CABLAGGIO WIRING BOX

esterna in PBT  
external mode of PBT

#### ORIENTABILITA' POSITIONING

la ghiera graduata consente una regolazione progressiva di 10°, fino a 140°  
the graduated ring nut hardware which allows for accurate positioning By 10° up to max 140°

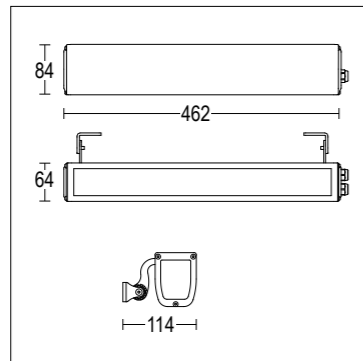
#### LAMPADINA LAMP

esclusa (Led incluso)  
not included (Led integral)

#### FINITURA FINISH

verniciatura in polveri poliestere ad alta resistenza ai raggi UV ed alla corrosione  
powder coating polyester high resistance to UV and oxidation

# Miniprofilo



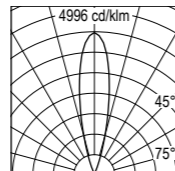
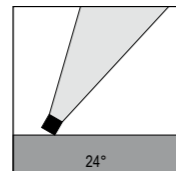
IP67  
IK07

codice colori  
colour codes

**.05** grigio antracite  
anthracite grey

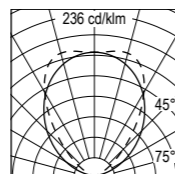
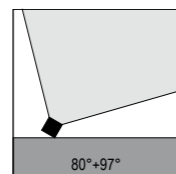
**.13** grigio chiaro  
light grey

**1316.EEM.T.--** 15 W 10 Led 3000 K 1560 lm  
**1316.EFM.T.--** 15 W 10 Led 4000 K 1700 lm  
220-240 V 50/60 HZ  
vetro trasparente *clear diffuser*  
alimentatore incluso *led driver integral*

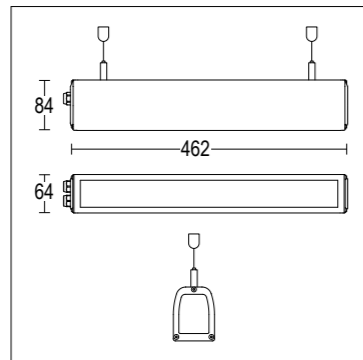


H (m)	Ø (m)	lux med. 3000 K	lux max. 3000 K	lux med. 4000 K	lux max. 4000 K
5	2.07	138	293	150	319
4	1.66	215	458	235	499
3	1.24	383	814	417	887
2	0.83	861	1832	939	1996
1	0.41	3446	7326	3755	7984

**1316.L8T.T.--** 11 W T2 W4.3x8.5d 750 lm  
220-240 V 50/60 HZ  
vetro trasparente *clear diffuser*  
alimentatore elettronico incluso  
*electronic ballast integral*



H (m)	Ø (m)	lux med.	lux max.
5	11.22	1	7
4	8.98	2	11
3	6.73	3	19
2	4.49	6	43
1	2.24	25	172



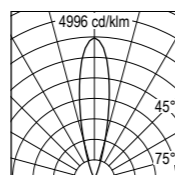
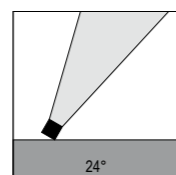
IP67  
IK07

codice colori  
colour codes

**.05** grigio antracite  
anthracite grey

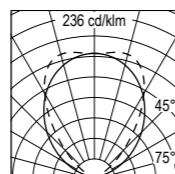
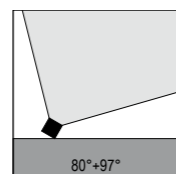
**.13** grigio chiaro  
light grey

**1317.EEM.T.--** 15 W 10 Led 3000 K 1560 lm  
**1317.EFM.T.--** 15 W 10 Led 4000 K 1700 lm  
220-240 V 50/60 HZ  
vetro trasparente *clear diffuser*  
alimentatore incluso *led driver integral*



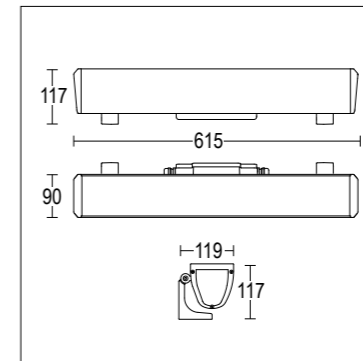
H (m)	Ø (m)	lux med. 3000 K	lux max. 3000 K	lux med. 4000 K	lux max. 4000 K
5	2.07	138	293	150	319
4	1.66	215	458	235	499
3	1.24	383	814	417	887
2	0.83	861	1832	939	1996
1	0.41	3446	7326	3755	7984

**1317.L8T.T.--** 11 W T2 W4.3x8.5d 750 lm  
220-240 V 50/60 HZ  
vetro trasparente *clear diffuser*  
alimentatore elettronico incluso  
*electronic ballast integral*



H (m)	Ø (m)	lux med.	lux max.
5	11.22	1	7
4	8.98	2	11
3	6.73	3	19
2	4.49	6	43
1	2.24	25	172

# Profilo



IP65  
IK07

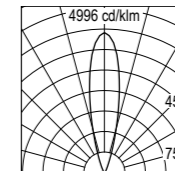
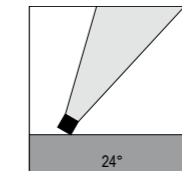
codice colori  
colour codes

**.05** grigio antracite  
anthracite grey

**.13** grigio chiaro  
light grey

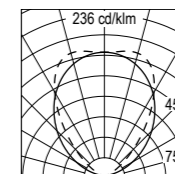
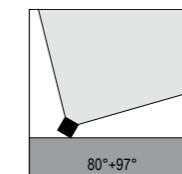
classe II su richiesta  
*class II upon request*

**1320.DVM.T.--** 18 W 12 Led 3000 K 1872 lm  
**1320.DZM.T.--** 18 W 12 Led 4000 K 2040 lm  
220-240 V 50/60 HZ  
policarbonato trasparente *clear polycarbonate*  
alimentatore incluso  
*led driver integral*

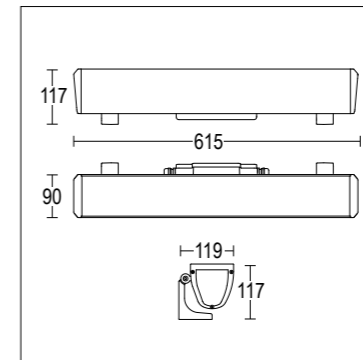


H (m)	Ø (m)	lux med. 3000 K	lux max. 3000 K	lux med. 4000 K	lux max. 4000 K
5	2.07	165	352	180	383
4	1.66	258	549	282	599
3	1.24	459	977	501	1065
2	0.83	1034	2198	1127	2395
1	0.41	4135	8792	4506	9581

**1320.87T.T.--** 14 W T5 G5 1350 lm  
220-240 V 50/60 HZ  
policarbonato trasparente *clear polycarbonate*  
alimentatore elettronico incluso  
*electronic ballast integral*



H (m)	Ø (m)	lux med.	lux max.
5	11.22	2	12
4	8.98	3	19
3	6.73	5	34
2	4.49	11	77
1	2.24	46	309



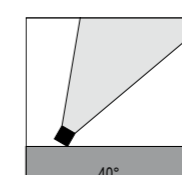
IP65  
IK07

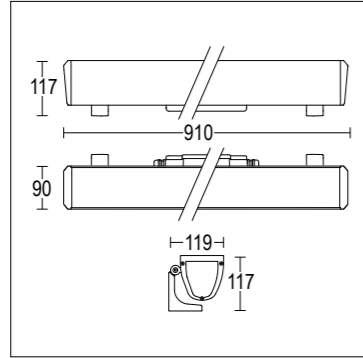
codice colori  
colour codes

**.05** grigio antracite  
anthracite grey

**.13** grigio chiaro  
light grey

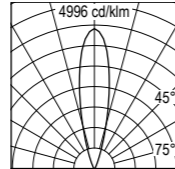
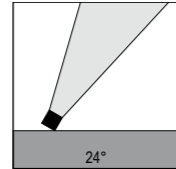
**1322.G4M.T.--** 24 W 8 Led RGB 840 lm  
Max 350 mA DC  
vetro trasparente *clear diffuser*  
alimentatore remoto SELV non incluso  
*remote SELV led driver not included*





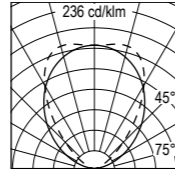
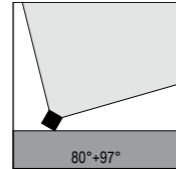
- IP65 codice colori  
colour codes
- .05** grigio antracite  
anthracite grey
- .13** grigio chiaro  
light grey
- IK07
- classe II su richiesta  
class II upon request

**1321.ELM.T.--** 27 W 18 Led 3000 K 2808 lm  
**1321.EMM.T.--** 27 W 18 Led 4000 K 3060 lm  
 220-240 V 50/60 HZ  
 vetro trasparente *clear diffuser*  
 alimentatore incluso *led driver integral*



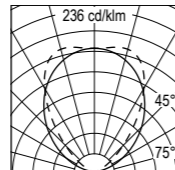
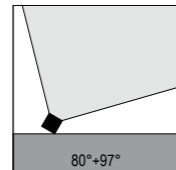
H (m)	Ø (m)	lux med. 3000 K	lux max. 3000 K	lux med. 4000 K	lux max. 4000 K
5	2.07	248	527	270	575
4	1.66	388	824	422	898
3	1.24	689	1465	751	1597
2	0.83	1551	3297	1690	3593
1	0.41	6202	13187	6759	14371

**1321.88T.T.--** 21 W T5 G5 2100 lm  
 220-240 V 50/60 HZ  
 vetro trasparente *clear diffuser*  
 alimentatore elettronico incluso  
*electronic ballast integral*



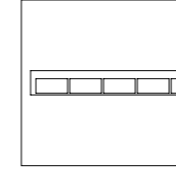
H (m)	Ø (m)	lux med.	lux max.
5	11.22	3	19
4	8.98	4	30
3	6.73	8	53
2	4.49	18	120
1	2.24	71	481

**1321.G3T.T.--** 39 W T5 G5 3500 lm  
 220-240 V 50/60 HZ  
 vetro trasparente *clear diffuser*  
 alimentatore elettronico incluso  
*electronic ballast integral*

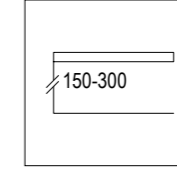


H (m)	Ø (m)	lux med.	lux max.
5	11.22	5	32
4	8.98	7	50
3	6.73	13	89
2	4.49	30	200
1	2.24	118	801

## Accessori Miniprofilo / Profilo Miniprofilo / Profile accessories



**109** Miniprofilo  
**940** Profilo cod. 1320 / 1325  
**941** Profilo cod. 1321 / 1326  
 Griglia anti-abbagliamento  
 Solo per versione fluorescente  
*anti glare louver*  
*only for fluorescent version*

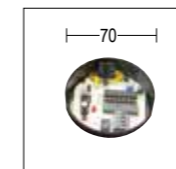


**238.--** Miniprofilo  
**236.--** Profilo cod. 1320 / 1325  
**237.--** Profilo cod. 1321 / 1326  
 braccio di estensione  
*extension arm*

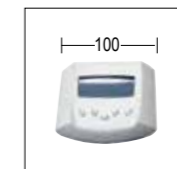
## Accessori RGB RGB accessories



**627**  
 Alimentatore 350 mA  
 1 alimentatore per 1 Profilo 24 W RGB  
*Led driver 350 mA*  
*1 local power source for 1 Profilo 24 W RGB*



**628**  
 Convertitore  
 1 convertitore per 10 alimentatori 627  
*Converter*  
*1 Converter for 10 led drivers 627*



**626**  
 Generatore DMX  
 1 generatore per 6 convertitori  
*DMX generator*  
*1 generator for 6 converters*

Schema di collegamento RGB  
*RGB scheme*

