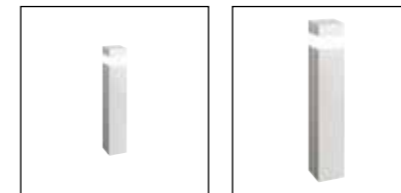




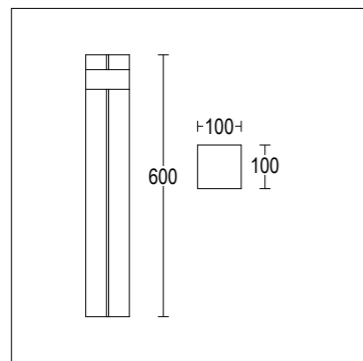
Bollard realizzato in alluminio estruso ad alta resistenza all'ossidazione. Diffusore in policarbonato trasparente ad alta resistenza agli urti e raggi UV. Adatto ad illuminare percorsi, camminamenti e aree verdi.

*Bollard in extruded aluminium which is highly resistant to oxidation. polycarbonate diffuser is shock and UV rays resistant. For use in driveways, pathways and landscaped areas.*



<b>CERTIFICAZIONI</b> CERTIFICATION	CE PC
<b>GRADO DI PROTEZIONE</b> IP / IK RATING	IP 65 IP 65
<b>CLASSE DI ISOLAMENTO</b> CLASSIFICATION	classe I ⊕ class I
<b>CORPO</b> BODY	alluminio estruso EN AW-6060 T5 alta resistenza all'ossidazione extruded aluminium EN AW-6060 T5 high resistance to oxidation
<b>PALO</b> POLE	alluminio estruso EN AW-6060 T5 alta resistenza all'ossidazione extruded aluminium EN AW-6060 T5 high resistance to oxidation
<b>DIFFUSORE</b> DIFFUSER	policarbonato trasparente clear polycarbonate
<b>RIFLETTORE</b> REFLECTOR	Versione HIT - alluminio con deposizione in alto vuoto di alluminio purissimo 99,99% Versione Led - termoplastica con deposizione in alto vuoto ad alte efficienza Led Version - high efficiency thermoplastic, with high vacuum deposit HIT - version - 99,99% pure aluminium high vacuum deposit
<b>VITERIA ESTERNA</b> EXTERNAL FIXINGS	inox A4-70 trattata in soluzione lubrificante idrorepellente con alto potere antiossidante. Il trattamento assicura la facile apertura del prodotto durante la manutenzione stainless steel A4-70 treated with highly antioxidant water-repellent lubricating solution. The treatment ensures easy opening of the product for maintenance
<b>GUARNIZIONI</b> SEALING GASKET	EPDM EPDM
<b>LAMPADINA</b> LAMP	esclusa not included
<b>FINITURA</b> FINISH	verniciatura in polveri poliestere ad alta resistenza ai raggi UV ed alla corrosione powder coating polyester high resistance to UV and oxidation

# Quadro 1

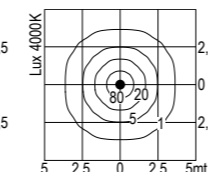
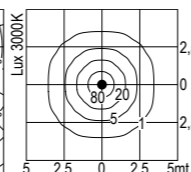
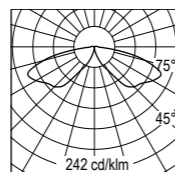
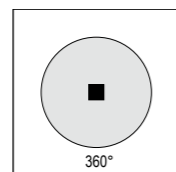


IP65  
 codice colori  
 colour codes

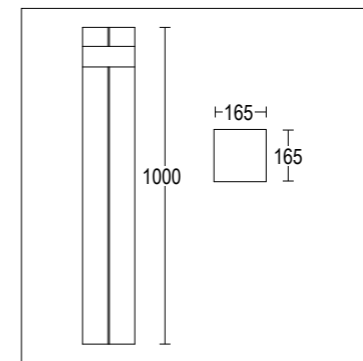
**.05** grigio antracite  
 anthracite grey

**.13** grigio chiaro  
 light grey

**1370.BRX.P--** 13 W 1 Led 3000 K 903 lm  
**1370.BSX.P--** 13 W 1 Led 4000 K 960 lm  
 220-240 V 50/60 HZ  
 vetro microprismato *microprismatic diffuser*  
 alimentatore incluso *led driver integral*



# Quadro 2



IP65  
 codice colori  
 colour codes

**.05** grigio antracite  
 anthracite grey

**.13** grigio chiaro  
 light grey

**1371.HEX.P--** 24 W 1 Led 3000 K 2162 lm  
**1371.HFX.P--** 24 W 1 Led 4000 K 2303 lm  
 220-240 V 50/60 HZ  
 vetro microprismato *microprismatic diffuser*  
 alimentatore incluso *led driver integral*

