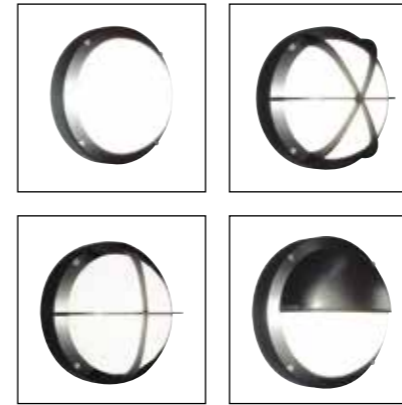




Apparecchi da parete o da soffitto. Realizzati in alluminio pressofuso ad alta resistenza all'ossidazione. Diffusore in policarbonato antiurto ad alta resistenza ai raggi UV. Viteria in acciaio inox.

Ceiling and wall lighting fixture. Made of die-cast aluminium highly resistant to oxidation. Vandal proof polycarbonate diffuser UV resistant. Stainless steel fixings.



CERTIFICAZIONI
CERTIFICATION



versioni led disponibili: 3000 K / 4000 K
LEDs available: 3000 K / 4000 K

GRADO DI PROTEZIONE
IP / IK RATING

IP 65 / IK 07
IP 65 / IK 07

CLASSE DI ISOLAMENTO
CLASSIFICATION

classe I
class I

CORPO
BODY

alluminio pressofuso EN AB 44100 alta resistenza all'ossidazione
die-cast aluminium EN AB 44100 high resistance to oxidation

DIFFUSORE
DIFFUSER

policarbonato opale resistente all'urto e ai raggi UV
vandal proof opal polycarbonate UV resistant

VITERIA ESTERNA
EXTERNAL FIXINGS

inox A4-70 trattata in soluzione lubrificante idrorepellente con alto potere antiossidante. Il trattamento assicura la facile apertura del prodotto durante la manutenzione
stainless steel A4-70 treated with highly antioxidant water-repellent lubricating solution. The treatment ensures easy opening of the product for maintenance

GUARNIZIONI
SEALING GASKET

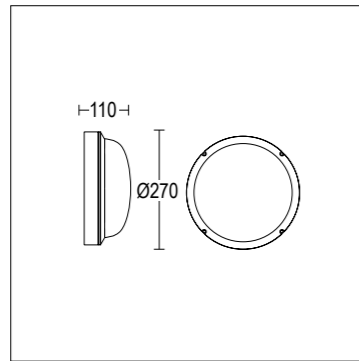
EPDM
EPDM

LAMPADINA
LAMP

esclusa (Led incluso)
not included (Led integral)

FINITURA
FINISH

verniciatura in polveri poliestere ad alta resistenza ai raggi UV ed alla corrosione
powder coating polyester high resistance to UV and oxidation



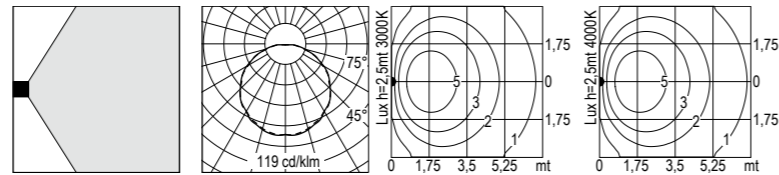
IP65
 IK07

codice colori
 colour codes

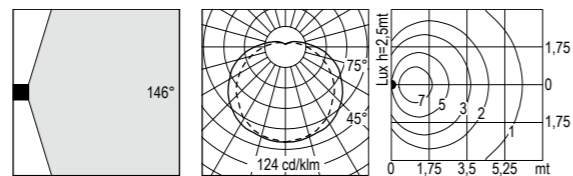
.05 grigio antracite
 anthracite grey

.13 grigio chiaro
 light grey

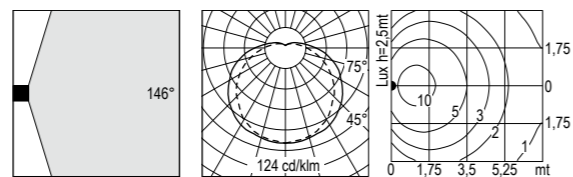
0992.147.O-- 17,5 W 42 Led 3000 K 1550 lm
0992.148.O-- 17,5 W 42 Led 4000 K 1590 lm
 220-240 V 50/60 HZ
 policarbonato opale *opa polycarbonate*
 alimentatore incluso *led driver integral*



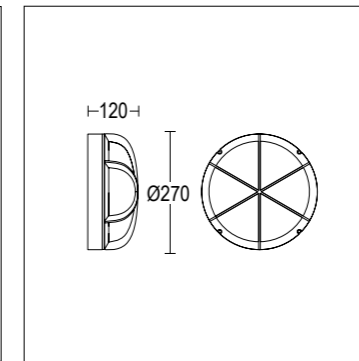
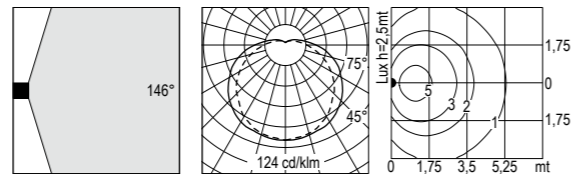
0992.94F.O-- 18 W TC-DE G24q-2 1200 lm
 220-240 V 50/60 HZ
 policarbonato opale *opa polycarbonate*
 alimentatore elettronico incluso
electronic ballast integral



0992.92F.O-- 26 W TC-DE G24q-3 1800 lm
 220-240 V 50/60 HZ
 policarbonato opale *opa polycarbonate*
 alimentatore elettronico incluso
electronic ballast integral



0992.36F.O-- 57 W INC E27
 ex 64544A OSRAM
 220-240 V 50/60 HZ
 policarbonato opale *opa polycarbonate*



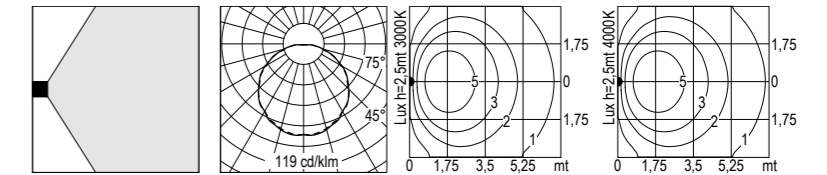
IP65
 IK07

codice colori
 colour codes

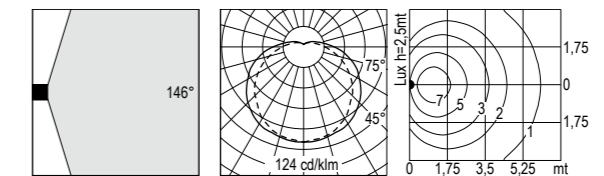
.05 grigio antracite
 anthracite grey

.13 grigio chiaro
 light grey

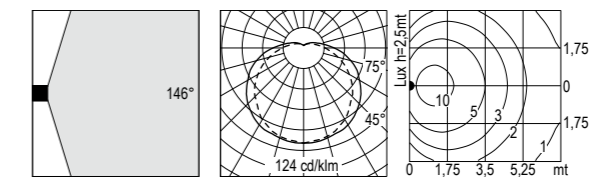
0994.147.O-- 17,5 W 42 Led 3000 K 1550 lm
0994.148.O-- 17,5 W 42 Led 4000 K 1590 lm
 220-240 V 50/60 HZ
 policarbonato opale *opa polycarbonate*
 alimentatore incluso *led driver integral*



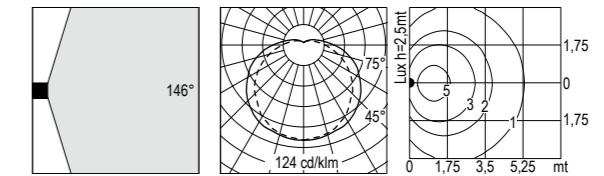
0994.94F.O-- 18 W TC-DE G24q-2 1200 lm
 220-240 V 50/60 HZ
 policarbonato opale *opa polycarbonate*
 alimentatore elettronico incluso
electronic ballast integral

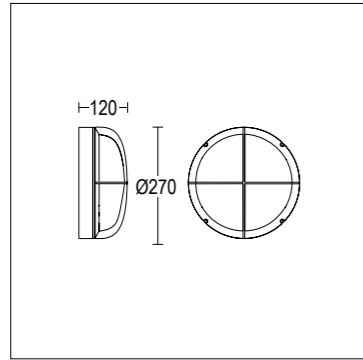


0994.92F.O-- 26 W TC-DE G24q-3 1800 lm
 220-240 V 50/60 HZ
 policarbonato opale *opa polycarbonate*
 alimentatore elettronico incluso
electronic ballast integral



0994.36F.O-- 57 W INC E27
 ex 64544A OSRAM
 220-240 V 50/60 HZ
 policarbonato opale *opa polycarbonate*





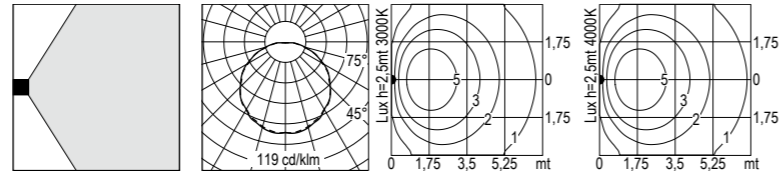
IP65 codice colori
colour codes

.05 grigio antracite
anthracite grey

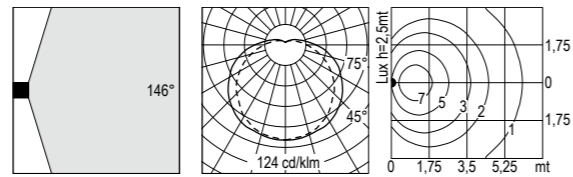
.13 grigio chiaro
light grey

IK07

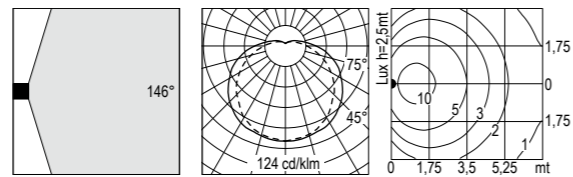
0995.147.O-- 17,5 W 42 Led 3000 K 1550 lm
0995.148.O-- 17,5 W 42 Led 4000 K 1590 lm
 220-240 V 50/60 HZ
 policarbonato opale *opa polycarbonate*
 alimentatore incluso *led driver integral*



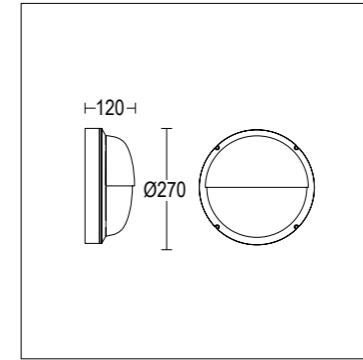
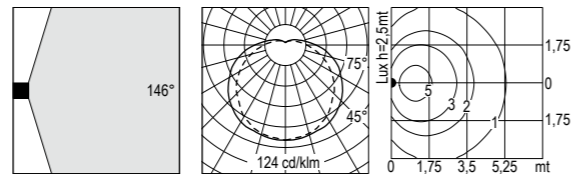
0995.94F.O-- 18 W TC-DE G24q-2 1200 lm
 220-240 V 50/60 HZ
 policarbonato opale *opa polycarbonate*
 alimentatore elettronico incluso
electronic ballast integral



0995.92F.O-- 26 W TC-DE G24q-3 1800 lm
 220-240 V 50/60 HZ
 policarbonato opale *opa polycarbonate*
 alimentatore elettronico incluso
electronic ballast integral



0995.36F.O-- 57 W INC E27
 ex 64544A OSRAM
 220-240 V 50/60 HZ
 policarbonato opale *opa polycarbonate*



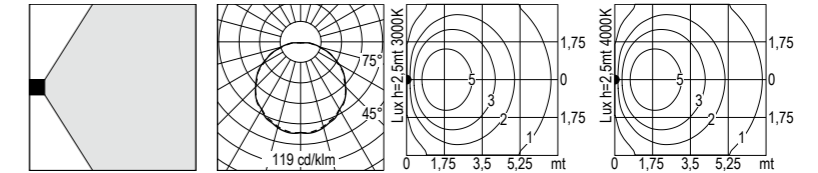
IP65 codice colori
colour codes

.05 grigio antracite
anthracite grey

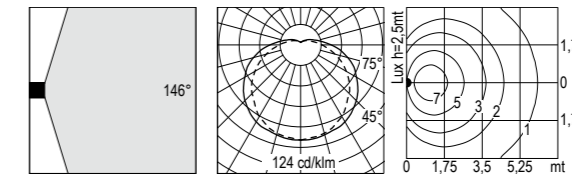
.13 grigio chiaro
light grey

IK07

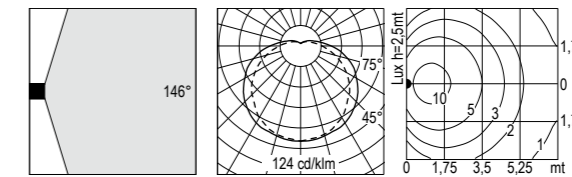
0996.147.O-- 17,5 W 42 Led 3000 K 1586 lm
0996.148.O-- 17,5 W 42 Led 4000 K 1590 lm
 220-240 V 50/60 HZ
 policarbonato opale *opa polycarbonate*
 alimentatore incluso *led driver integral*



0996.94F.O-- 18 W TC-DE G24q-2 1200 lm
 220-240 V 50/60 HZ
 policarbonato opale *opa polycarbonate*
 alimentatore elettronico incluso
electronic ballast integral



0996.92F.O-- 26 W TC-DE G24q-3 1800 lm
 220-240 V 50/60 HZ
 policarbonato opale *opa polycarbonate*
 alimentatore elettronico incluso
electronic ballast integral



0996.36F.O-- 57 W INC E27
 ex 64544A OSRAM
 220-240 V 50/60 HZ
 policarbonato opale *opa polycarbonate*

