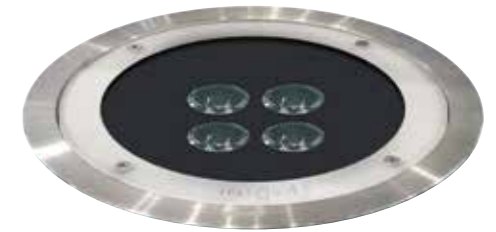




Linea di apparecchi da incasso a pavimento calpestabili. Corpo in pressofusione di alluminio lega EN AB 44100 , verniciato a polvere poliesteri con primer epossidico di fondo, processo nano-tech, telaio in acciaio inox AISI 316L. Ideale per tutti i tipi di illuminazione da esterno, in particolare le zone di pubblico calpestio, grazie alla peculiarità del vetro cool touch. Cassaforma in tecnopolimero da ordinare a parte, si raccomanda l'installazione con 300 mm di drenaggio.



Line of walk-over recessed lighting fixtures ideal for all types of exterior lighting, particularly public zones thanks to the very cool touch glass feature. Body in powder coated die cast aluminum EN AB 44100 with protective undercoating, nano-tech process. AISI 316L stainless steel trim. Techno polymer Rough in Housing sold separately. 300mm of drainage recommended.



CERTIFICAZIONI CERTIFICATION



versioni led disponibili: 3000 K / 4000 K
LEDs available: 3000 K / 4000 K

GRADO DI PROTEZIONE IP / IK RATING

IP 67 / IK 08
IP 67 / IK 08

CLASSE DI ISOLAMENTO CLASSIFICATION

classe I  classe II su richiesta
class I  class II upon request

CORPO BODY

alluminio pressofuso EN AB 44100 alta resistenza all'ossidazione
die-cast aluminium EN AB 44100 high resistance to oxidation

CONTROCASSA ROUGH-IN HOUSING

polipropilene (PP) da ordinare separatamente
polypropylene (PP) to be ordered separately

DIFFUSORE DIFFUSER

vetro sodico calcico temprato 10 mm (12 mm versione inox)
soda-lime tempered glass 10 mm (12 mm st. steel version)

RIFLETTORE REFLECTOR

versione HIT / TC-DE - alluminio con deposizione in alto vuoto di alluminio purissimo 99,99%
versione Led - termoplastica con deposizione in alto vuoto ad alte efficienza
Led Version - high efficiency thermoplastic, with high vacuum deposit
HIT / TC-DE version - 99.99% pure aluminium high vacuum deposit

VITERIA ESTERNA EXTERNAL FIXINGS

inox A4-70 trattata in soluzione lubrificante idrorepellente con alto potere antiossidante.
il trattamento assicura la facile apertura del prodotto durante la manutenzione
stainless steel A4-70 treated with highly antioxidant water-repellent lubricating solution.
the treatment ensures easy opening of the product for maintenance

GUARNIZIONI SEALING GASKET

silicone ricotto
silicone

CABLAGGIO WIRING

apparecchio fornito con 0,5 m di cavo H07RN8-F pre cablato con pressacavo M20
fixture supplied with pre wired cable 0.5 m long H07RN8-F with plastic cable gland M20

CABLAGGIO IN CASCATA WIRE THROUGH CONNECTION

possibile con accessorio
possible with accessory

CALPESTABILE WALK OVER FIXTURE

carico massimo di pressione statica 500 Kg - per un'appropriata installazione dell'apparecchio verificare sempre la compatibilità tra la temperatura massima sul vetro e l'applicazione specifica (vedi Norma EN 60598-2-13)
max static pressure load 500 Kg - for proper installation always make sure the appliance compatibility between the glass maximum temperature and the specific application (see standard EN 60598-2-13)

DRENAGGIO DRAINAGE AREA

300 mm
300 mm

LAMPADINA LAMP

esclusa (Led incluso)
not included (Led integral)

FINITURA FINISH

verniciatura in polveri poliesteri ad alta resistenza ai raggi UV ed alla corrosione - acciaio inox AISI 316L sp.3 mm
powder coating polyester high resistance to UV and oxidation - 3 mm. thickness AISI 316L stainless steel



IP67

IK07

codice controcassa
rough-in housing code
725

codice colori
colour codes
.34 vetro
glass

1720.FCPT.34 22 W 4 Led 3000 K 2844 lm
1720.FDPT.34 22 W 4 Led 4000 K 3172m
 220/230 V 50/60 HZ
 vetro trasparente *clear diffuser*
 alimentatore incluso *led driver integral*
 orientabile *adjustable*

<70°C

H (m)	Ø (m)	lux med. 3000 K	lux max. 3000 K	lux med. 4000 K	lux max. 4000 K
5	1.16	776	1513	865	1668
4	0.93	1212	2364	1352	2637
3	0.69	2155	4203	2403	4688
2	0.46	4848	9456	5407	10547
1	0.23	19391	31825	21627	42188

IP67

IK07

codice controcassa
rough-in housing code
725

codice colori
colour codes
.34 vetro
glass

Disponibile su richiesta versione classe II
Il class version available upon request

1720.E9R.T.34 20 W HIT G8,5 1700 lm
 220-240 V 50/60 HZ
 vetro trasparente *clear diffuser*
 alimentatore elettronico incluso
electronic ballast integral

1720.E9A.T.34 20 W HIT G8,5 1700 lm
 220-240 V 50/60 HZ
 vetro trasparente *clear diffuser*
 alimentatore elettronico incluso
electronic ballast integral

66°C

H (m)	Ø (m)	lux med.	lux max.
5	1.20	60	269
4	0.90	90	419
3	0.60	150	739
2	0.30	330	1646
1	0.15	1350	6340

IP67

IK07

codice controcassa
rough-in housing code
725

codice colori
colour codes
.34 vetro
glass

1720.CDA.T.34 39 W 1 Led 3000 K 3765 lm
1720.CEA.T.34 39 W 1 Led 4000 K 3932 lm
 220/230 V 50/60 HZ
 vetro trasparente *clear diffuser*
 alimentatore incluso *led driver integral*

<70°C

H (m)	Ø (m)	lux med. 3000 K	lux max. 3000 K	lux med. 4000 K	lux max. 4000 K
5	0.77	1392	2743	1453	2865
4	0.62	2174	4286	2271	4476
3	0.46	3866	7620	4037	7958
2	0.31	8698	17145	9083	17906
1	0.15	34791	68580	36334	71622

1720.CDS.T.34 39 W 1 Led 3000 K 3765 lm
1720.CES.T.34 39 W 1 Led 4000 K 3932 lm
 220-240 V 50/60 HZ
 vetro trasparente *clear diffuser*
 alimentatore incluso *led driver integral*

IP67

IK07

codice controcassa
rough-in housing code
725

codice colori
colour codes
.34 vetro
glass

<70°C

H (m)	Ø (m)	lux med. 3000 K	lux max. 3000 K	lux med. 4000 K	lux max. 4000 K
5	0.77	1392	2743	1453	2865
4	0.62	2174	4286	2271	4476
3	0.46	3866	7620	4037	7958
2	0.31	8698	17145	9083	17906
1	0.15	34791	68580	36334	71622

1720.CDF.T.34 39 W 1 Led 3000 K 3765 lm
1720.CEFT.34 39 W 1 Led 4000 K 3932 lm
 220-240 V 50/60 HZ
 vetro trasparente *clear diffuser*
 alimentatore incluso *led driver integral*

IP67

IK07

codice controcassa
rough-in housing code
725

codice colori
colour codes
.34 vetro
glass

<70°C

H (m)	Ø (m)	lux med. 3000 K	lux max. 3000 K	lux med. 4000 K	lux max. 4000 K
5	7.13	26	97	27	101
4	5.71	41	151	43	158
3	4.28	73	269	76	281
2	2.85	164	605	172	631
1	1.43	658	2418	687	2526

1720.L7R.T.34 35 W HIT G8,5 3300 lm
 220-240 V 50/60 HZ
 vetro trasparente *clear diffuser*
 alimentatore elettronico incluso
electronic ballast integral

IP67

IK07

codice controcassa
rough-in housing code
725

codice colori
colour codes
.34 vetro
glass

66°C

H (m)	Ø (m)	lux med.	lux max.
5	1.20	99	521
4	0.90	165	813
3	0.60	297	1434
2	0.30	627	3195
1	0.15	2574	12306

1720.L7A.T.34 35 W HIT G8,5 3300 lm
 220-240 V 50/60 HZ
 vetro trasparente *clear diffuser*
 alimentatore elettronico incluso
electronic ballast integral

IP67

IK07

codice controcassa
rough-in housing code
725

codice colori
colour codes
.34 vetro
glass

66°C

H (m)	Ø (m)	lux med.	lux max.
5	7.88	8	25
4	6.30	12	38
3	4.73	23	68
2	3.15	52	152
1	1.58	208	601

1720.94T.A.34 18 W TC-DE G24q-2 1200 lm
 220-240 V 50/60 HZ
 vetro acidato *acid etched diffuser*
 alimentatore elettronico incluso
electronic ballast integral

IP67

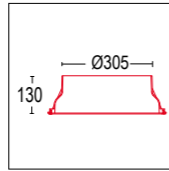
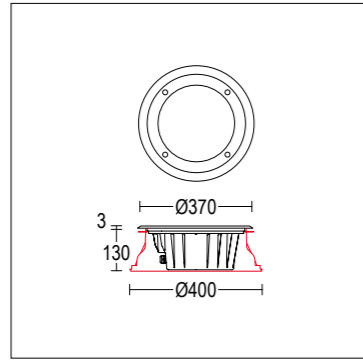
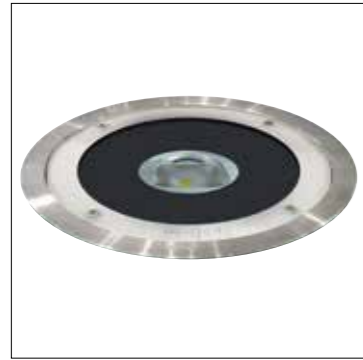
IK07

codice controcassa
rough-in housing code
725

codice colori
colour codes
.34 vetro
glass

43°C

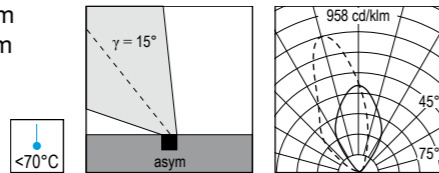
H (m)	Ø (m)	lux med.	lux max.
5	14.76	3	11
4	11.81	5	17
3	8.85	9	30
2	5.90	21	69
1	2.95	84	274



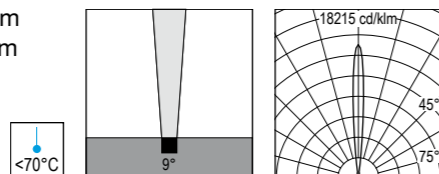
codice controcassa
rough-in housing code
719

codice colori
colour codes
.15 acciaio inox
stainless steel

1721.CDA.T.15 39 W 1 Led 3000 K 3765 lm
1721.CEA.T.15 39 W 1 Led 4000 K 3932 lm
220-240 V 50/60 HZ
vetro trasparente *clear diffuser*
alimentatore incluso *led driver integral*

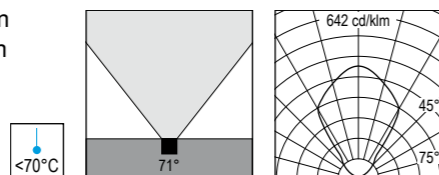


1721.CDM.T.15 39 W 1 Led 3000 K 3765 lm
1721.CEM.T.15 39 W 1 Led 4000 K 3932 lm
220-240 V 50/60 HZ
vetro trasparente *clear diffuser*
alimentatore incluso *led driver integral*

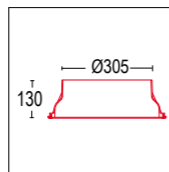
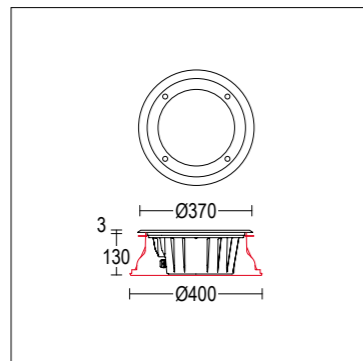


H (m)	Ø (m)	lux med. 3000 K	lux max. 3000 K	lux med. 4000 K	lux max. 4000 K
5	0.77	1392	2743	1453	2865
4	0.62	2174	4286	2271	4476
3	0.46	3866	7620	4037	7958
2	0.31	8698	17145	9083	17906
1	0.15	34791	68580	36334	71622

1721.CDF.T.15 39 W 1 Led 3000 K 3765 lm
1721.CEFT.15 39 W 1 Led 4000 K 3932 lm
220-240 V 50/60 HZ
vetro trasparente *clear diffuser*
alimentatore incluso *led driver integral*



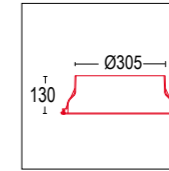
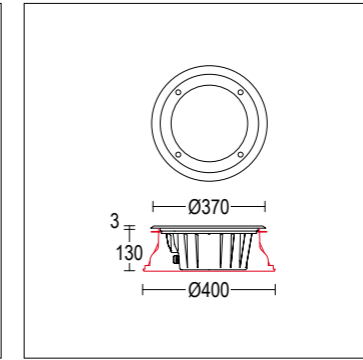
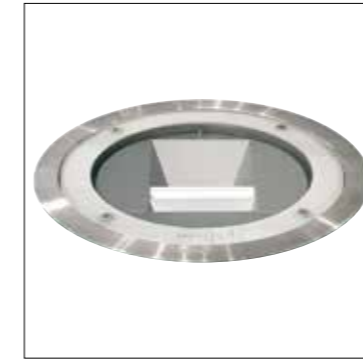
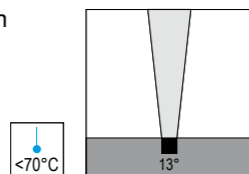
H (m)	Ø (m)	lux med. 3000 K	lux max. 3000 K	lux med. 4000 K	lux max. 4000 K
5	7.13	26	97	27	101
4	5.71	41	151	43	158
3	4.28	73	269	76	281
2	2.85	164	605	172	631
1	1.43	658	2418	687	2526



codice controcassa
rough-in housing code
719

codice colori
colour codes
.15 acciaio inox
stainless steel

1721.FCPT.15 22 W 4 Led 3000 K 2844 lm
1721.FDPT.15 22 W 4 Led 4000 K 3172 lm
220/230 V 50/60 HZ
vetro trasparente *clear diffuser*
alimentatore incluso *led driver integral*
orientabile *adjustable* 10°

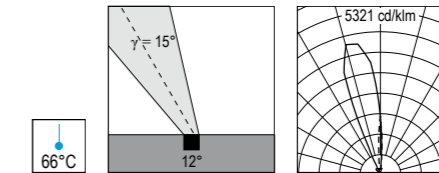


codice controcassa
rough-in housing code
719

codice colori
colour codes
.15 acciaio inox
stainless steel

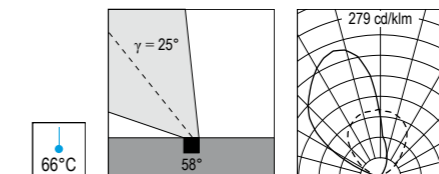
Disponibile su richiesta versione classe II
II class version available upon request

1721.E9R.T.15 20 W HIT G8,5 1700 lm
220-240 V 50/60 HZ
vetro trasparente *clear diffuser*
alimentatore elettronico incluso
electronic ballast integral



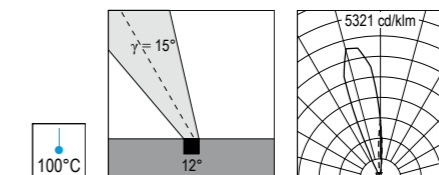
H (m)	Ø (m)	lux med.	lux max.
5	1.20	60	269
4	0.90	90	419
3	0.60	150	739
2	0.30	330	1646
1	0.15	1350	6340

1721.E9A.T.15 20 W HIT G8,5 1700 lm
220-240 V 50/60 HZ
vetro trasparente *clear diffuser*
alimentatore elettronico incluso
electronic ballast integral



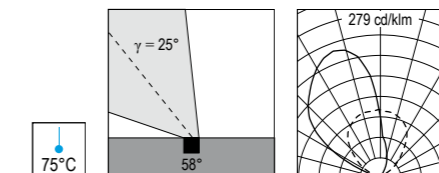
H (m)	Ø (m)	lux med.	lux max.
5	7.88	5	13
4	6.30	7	20
3	4.73	13	35
2	3.15	30	79
1	1.58	119	315

1721.L7R.T.15 35 W HIT G8,5 3300 lm
220-240 V 50/60 HZ
vetro trasparente *clear diffuser*
alimentatore elettronico incluso
electronic ballast integral



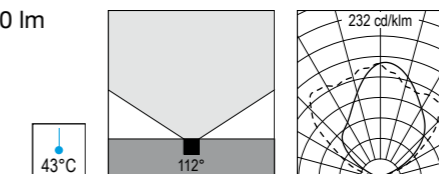
H (m)	Ø (m)	lux med.	lux max.
5	1.20	99	521
4	0.90	165	813
3	0.60	297	1434
2	0.30	627	3195
1	0.15	2574	12306

1721.L7A.T.15 35 W HIT G8,5 3300 lm
220-240 V 50/60 HZ
vetro trasparente *clear diffuser*
alimentatore elettronico incluso
electronic ballast integral



H (m)	Ø (m)	lux med.	lux max.
5	7.88	8	25
4	6.30	12	38
3	4.73	23	68
2	3.15	52	152
1	1.58	208	601

1721.94T.A.15 18 W TC-DE G24q-2 1200 lm
220-240 V 50/60 HZ
vetro acidato *acid etched diffuser*
alimentatore elettronico incluso
electronic ballast integral



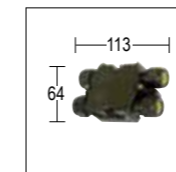
H (m)	Ø (m)	lux med.	lux max.
5	14.76	3	11
4	11.81	5	17
3	8.85	9	30
2	5.90	21	69
1	2.95	84	274

Accessori Tatto

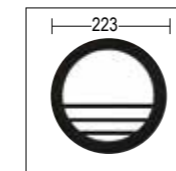
Tatto accessories



276
Connettore rapido IP 68
IP 68 fast connector



279
Connettore per cablaggio in cascata IP 68
IP 68 connector for through wiring



166
Schermo anti-abbagliamento
Solo per la versione 1 Led simmetrica
Vouvre screen anti glare
only for 1 Led symmetrical version



541
Sistema anti abbagliamento
disponibile solo per versione 18 W TC-DE
abbiata con il vetro trasparente
Anti glare system
only for 18 W TC-DE version with clear diffuser



Vetro anti-scivolo
disponibile su richiesta
Anti-slip glass
available upon request

127 Tatto cod. 1721
128 Tatto cod. 1720

