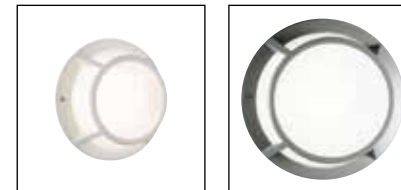





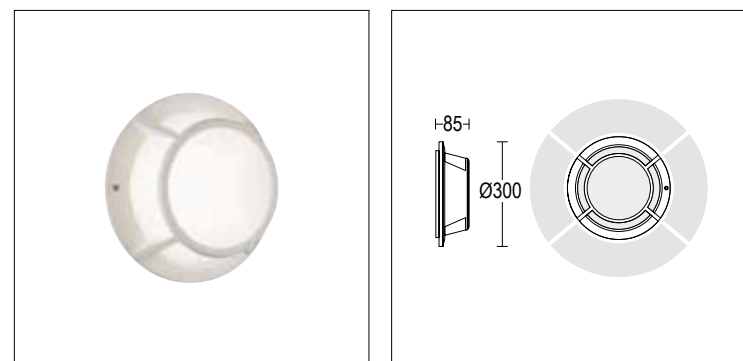


Apparecchi da parete o da soffitto. Realizzati in alluminio pressofuso ad alta resistenza all'ossidazione. Diffusore in policarbonato antiurto ad alta resistenza ai raggi UV. Viteria in acciaio inox.

*Ceiling and wall lighting fixture. Made of die-cast aluminium highly resistant to oxidation. Vandal proof polycarbonate diffuser UV resistant. Stainless steel fixings.*



<b>CERTIFICAZIONI</b> CERTIFICATION	 
<b>GRADO DI PROTEZIONE</b> IP / IK RATING	IP 65 / IK 07 IP 65 / IK 07
<b>CLASSE DI ISOLAMENTO</b> CLASSIFICATION	classe I  class I
<b>CORPO</b> BODY	alluminio pressofuso EN AB 44100 alta resistenza all'ossidazione die-cast aluminium EN AB 44100 high resistance to oxidation
<b>DIFFUSORE</b> DIFFUSER	policarbonato opale resistente all'urto e ai raggi UV vandal proof opal polycarbonate UV resistant
<b>VITERIA ESTERNA</b> EXTERNAL FIXINGS	inox A4-70 trattata in soluzione lubrificante idrorepellente con alto potere antiossidante. Il trattamento assicura la facile apertura del prodotto durante la manutenzione stainless steel A4-70 treated with highly antioxidant water-repellent lubricating solution. The treatment ensures easy opening of the product for maintenance
<b>GUARNIZIONI</b> SEALING GASKET	EPDM EPDM
<b>LAMPADINA</b> LAMP	esclusa (Led incluso) not included (Led integral)
<b>FINITURA</b> FINISH	verniciatura in polveri poliesteri ad alta resistenza ai raggi UV ed alla corrosione powder coating polyester high resistance to UV and oxidation



**0946.75F.O.--** 2x18 W TC-D G24d-2 2x1200 lm  
230 V 50 HZ  
policarbonato opale *opal polycarbonate*  
alimentatore ferromagnetico incluso  
*conventional ballast integral*

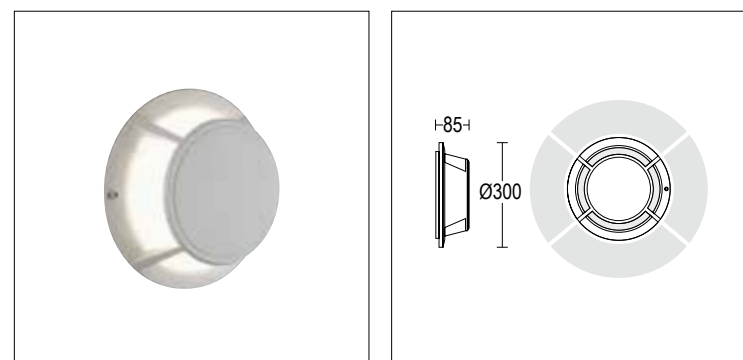
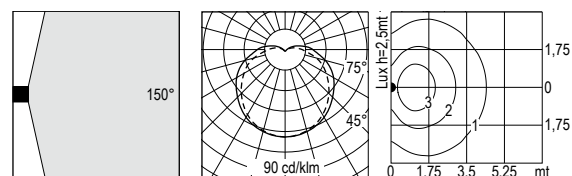
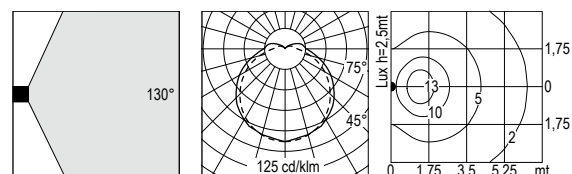
**0946.36F.O.--** 57 W INC E27  
ex 64544A OSRAM  
220-240 V 50/60 HZ  
policarbonato opale *opal polycarbonate*

IP65 codice colori  
colour codes

**.05** grigio antracite  
*anthracite grey*

**.13** grigio chiaro  
*light grey*

IK07



**0948.75F.O.--** 2x18 W TC-D G24d-2 2x1200 lm  
230 V 50 HZ  
policarbonato opale *opal polycarbonate*  
alimentatore ferromagnetico incluso  
*conventional ballast integral*

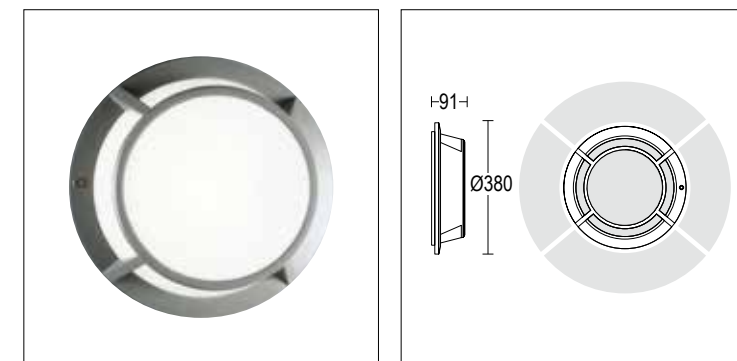
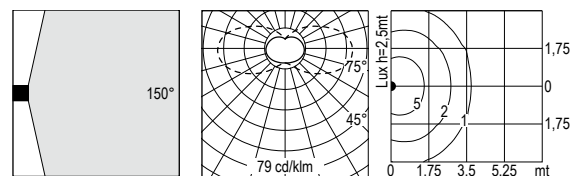
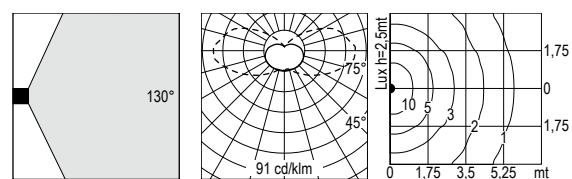
**0948.36F.O.--** 57 W INC E27  
ex 64544A OSRAM  
220-240 V 50/60 HZ  
policarbonato opale *opal polycarbonate*

IP65 codice colori  
colour codes

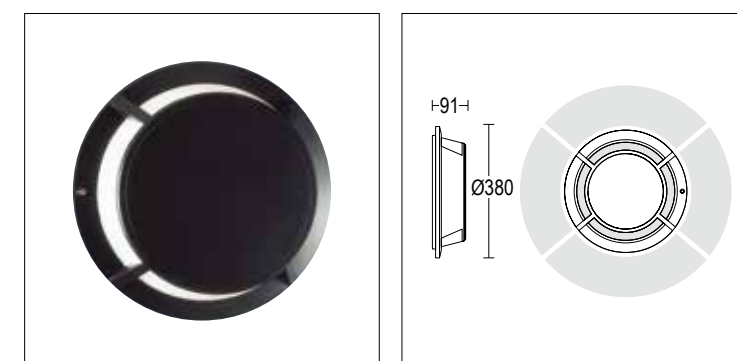
**.05** grigio antracite  
*anthracite grey*

**.13** grigio chiaro  
*light grey*

IK07



**0956.96F.O.--** 2x26 W TC-DE G24q-3 2x1800 lm  
220-240 V 50/60 HZ  
policarbonato opale *opal polycarbonate*  
alimentatore elettronico incluso  
*electronic ballast integral*



**0958.96F.O.--** 2x26 W TC-DE G24q-3 2x1800 lm  
220-240 V 50/60 HZ  
policarbonato opale *opal polycarbonate*  
alimentatore elettronico incluso  
*electronic ballast integral*

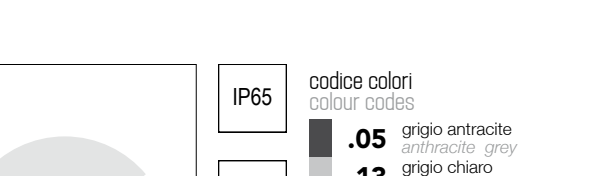
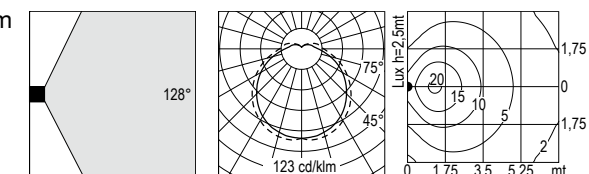
IP65 codice colori  
colour codes

**.05** grigio antracite  
*anthracite grey*

**.13** grigio chiaro  
*light grey*

IK07

Disponibile su richiesta versione in emergenza  
*Emergency version available upon request*



IP65 codice colori  
colour codes

**.05** grigio antracite  
*anthracite grey*

**.13** grigio chiaro  
*light grey*

IK07

